

Aluminium-Systeme

Sicherheitssysteme Schüco Firestop T90

de Zulassung, Einbau- und Wartungsanleitungen Schüco Firestop T90



Art.-Nr. 53542/06.2015



Grüne Technologie für den Blauen Planeten
Saubere Energie aus Solar und Fenstern

SCHÜCO

Inhalt

Zulassung Schüco Firestop T90	3
Einbau- und Wartungsanleitung Schüco Firestop T90	16

Deutsches
Institut
für
Bautechnik

DIBt

Allgemeine bauaufsichtliche Zulassung

Zulassungsstelle für Bauprodukte und Bauarten

Bautechnisches Prüfamt

Eine vom Bund und den Ländern
gemeinsam getragene Anstalt des öffentlichen Rechts
Mitglied der EOTA, der UEAtc und der WFTAO

Datum:

27.02.2015

Geschäftszeichen:

III 31-1.6.20-31/15

Zulassungsnummer:

Z-6.20-1853

Geltungsdauer

vom: **1. März 2015**

bis: **1. März 2020**

Antragsteller:

Schüco International KG
Karolinenstraße 1-15
33609 Bielefeld

Zulassungsgegenstand:

**T 90-1-FSA "Firestop T90" bzw.
T 90-1-RS-FSA "Firestop T90" bzw.
T 90-2-FSA "Firestop T90" bzw.
T 90-2-RS-FSA "Firestop T90"**

Der oben genannte Zulassungsgegenstand wird hiermit allgemein bauaufsichtlich zugelassen.
Diese allgemeine bauaufsichtliche Zulassung umfasst acht Seiten und fünf Anlagen.

DIBt

DIBt | Kolonnenstraße 30 B | D-10829 Berlin | Tel.: +49 30 78730-0 | Fax: +49 30 78730-320 | E-Mail: dibt@dibt.de | www.dibt.de

Allgemeine bauaufsichtliche Zulassung

Nr. Z-6.20-1853

Seite 2 von 8 | 27. Februar 2015

I ALLGEMEINE BESTIMMUNGEN

- 1 Mit der allgemeinen bauaufsichtlichen Zulassung ist die Verwendbarkeit bzw. Anwendbarkeit des Zulassungsgegenstandes im Sinne der Landesbauordnungen nachgewiesen.
- 2 Sofern in der allgemeinen bauaufsichtlichen Zulassung Anforderungen an die besondere Sachkunde und Erfahrung der mit der Herstellung von Bauprodukten und Bauarten betrauten Personen nach den § 17 Abs. 5 Musterbauordnung entsprechenden Länderregelungen gestellt werden, ist zu beachten, dass diese Sachkunde und Erfahrung auch durch gleichwertige Nachweise anderer Mitgliedstaaten der Europäischen Union belegt werden kann. Dies gilt ggf. auch für im Rahmen des Abkommens über den Europäischen Wirtschaftsraum (EWR) oder anderer bilateraler Abkommen vorgelegte gleichwertige Nachweise.
- 3 Die allgemeine bauaufsichtliche Zulassung ersetzt nicht die für die Durchführung von Bauvorhaben gesetzlich vorgeschriebenen Genehmigungen, Zustimmungen und Bescheinigungen.
- 4 Die allgemeine bauaufsichtliche Zulassung wird unbeschadet der Rechte Dritter, insbesondere privater Schutzrechte, erteilt.
- 5 Hersteller und Vertreter des Zulassungsgegenstandes haben, unbeschadet weitergehender Regelungen in den "Besonderen Bestimmungen", dem Verwender bzw. Anwender des Zulassungsgegenstandes Kopien der allgemeinen bauaufsichtlichen Zulassung zur Verfügung zu stellen und darauf hinzuweisen, dass die allgemeine bauaufsichtliche Zulassung an der Verwendungsstelle vorliegen muss. Auf Anforderung sind den beteiligten Behörden Kopien der allgemeinen bauaufsichtlichen Zulassung zur Verfügung zu stellen.
- 6 Die allgemeine bauaufsichtliche Zulassung darf nur vollständig vervielfältigt werden. Eine auszugsweise Veröffentlichung bedarf der Zustimmung des Deutschen Instituts für Bautechnik. Texte und Zeichnungen von Werbeschriften dürfen der allgemeinen bauaufsichtlichen Zulassung nicht widersprechen. Übersetzungen der allgemeinen bauaufsichtlichen Zulassung müssen den Hinweis "Vom Deutschen Institut für Bautechnik nicht geprüfte Übersetzung der deutschen Originalfassung" enthalten.
- 7 Die allgemeine bauaufsichtliche Zulassung wird widerruflich erteilt. Die Bestimmungen der allgemeinen bauaufsichtlichen Zulassung können nachträglich ergänzt und geändert werden, insbesondere, wenn neue technische Erkenntnisse dies erfordern.



Allgemeine bauaufsichtliche Zulassung
Nr. Z-6.20-1853

Seite 3 von 8 | 27. Februar 2015

II BESONDERE BESTIMMUNGEN

1 Zulassungsgegenstand und Anwendungsbereich

1.1 Zulassungsgegenstand

1.1.1 Zulassungsgegenstand ist der Feuerschutzabschluss "Firestop T 90" als einflügelige bzw. zweiflügelige Konstruktion, die wahlweise ggf. mit Seitenteil(en) und/oder Oberteil ausgeführt werden darf. Der jeweilige Zulassungsgegenstand erfüllt die Anforderungen

- a) an einen Feuerschutzabschluss der Feuerwiderstandsklasse T 90 nach DIN 4102-5¹ und ist damit im bauaufsichtlichen Sinne verwendbar als feuerbeständiger, dichtschießender und selbstschließendender Abschluss (siehe Abschnitte 2.1.1 und 2.1.2), oder
- b) an einen Feuerschutzabschluss der Feuerwiderstandsklasse T 90 nach DIN 4102-5¹ sowie an einen Rauchschutzabschluss nach DIN 18095-1² und ist damit im bauaufsichtlichen Sinne verwendbar als feuerbeständiger, rauchdichter und selbstschließendender Abschluss (siehe Abschnitte 2.1.1 und 2.1.3).

Der jeweilige Zulassungsgegenstand wird im Folgenden Feuerschutzabschluss genannt.

1.1.2 Der Feuerschutzabschluss besteht im Wesentlichen aus dem/den Flügel/n und der Zargenkonstruktion sowie den Zubehörteilen und ggf. Seitenteil(en) und/oder Oberteil (siehe Anlage 1).

Der Feuerschutzabschluss wird im Wesentlichen unter Verwendung von speziellen Aluminiumprofilen hergestellt. Flügel, Oberteil und Seitenteil(e) werden verglast ausgeführt. Der/Die Flügel darf/dürfen auch mit Paneel ausgeführt werden. Oberteil und Seitenteil(e) sind mit Paneel nachgewiesen.

Einzelheiten zum konstruktiven Aufbau des Feuerschutzabschlusses, insbesondere Details zu Abmessungen, Werkstoffen und Ausführungsvarianten sowie erforderlichen Zubehörteilen, sind beim Deutschen Institut für Bautechnik hinterlegt (Dokument A³). Darüber hinaus sind Änderungen nur zulässig, wenn sie die Eigenschaften des Feuerschutzabschlusses nicht wesentlich beeinflussen (Anlage 4/siehe Abschnitt 2.1.4).

1.1.3 Über die Zulässigkeit der Verwendung von Feuerschutzabschlüssen mit Seitenteil(en) und/oder Oberteil, insbesondere hinsichtlich Ausführung, Anordnung und Größe im Bereich der Wände notwendiger Flure bzw. notwendiger Treppenräume, entscheidet die zuständige Bauaufsichtsbehörde, sofern nicht bauaufsichtliche Vorschriften die Zulässigkeit regeln.

1.2 Anwendungsbereich

1.2.1 Feuerschutzabschlüsse nach dieser allgemeinen bauaufsichtlichen Zulassung dienen nach Maßgabe bauordnungsrechtlicher Vorschriften zum Verschließen von Öffnungen in mindestens feuerbeständigen inneren Wänden (Anlage 1/siehe Abschnitt 1.2.4).

Der Feuerschutzabschluss darf nur in Wände/an Bauteile gemäß Abschnitt 3.1 eingebaut/angeschlossen werden.

Einzelheiten zum Einbau des Feuerschutzabschlusses sind beim Deutschen Institut für Bautechnik hinterlegt (Dokument B^{3,4}) und in der Einbauanleitung gemäß Abschnitt 2.2.3 angegeben.

1.2.2 Der Feuerschutzabschluss gilt im bauaufsichtlichen Sinne als "dichtschießend", sofern er die Anforderungen nach Abschnitt 2.1.2 erfüllt.

- | | | |
|---|---|---|
| 1 | DIN 4102-5:1977-09 | Brandverhalten von Baustoffen und Bauteilen; Feuerschutzabschlüsse, Abschlüsse in Fahrschachtwänden und gegen Feuer widerstandsfähige Verglasungen; Begriffe, Anforderungen und Prüfungen |
| 2 | DIN 18095-1:1988-10 | Türen; Rauchschutztüren; Begriffe und Anforderungen |
| 3 | Der Antragsteller/Hersteller hat das Dokument der zuständigen Bauaufsichtsbehörde auf Verlangen vorzulegen und soweit es für die Fremdüberwachung benötigt wird den dafür zuständigen Stellen zur Verfügung zu stellen. | |
| 4 | Das Dokument B ist auch Bestandteil der Einbauanleitung. | |

Allgemeine bauaufsichtliche Zulassung

Nr. Z-6.20-1853

Seite 4 von 8 | 27. Februar 2015

1.2.3 Der Feuerschutzabschluss gilt im bauaufsichtlichen Sinne als "rauchdicht", sofern er die Anforderungen nach DIN 18095-1² erfüllt (siehe Abschnitt 2.1.3).

1.2.4 Der Feuerschutzabschluss ist in brandschutztechnischer Hinsicht zur Verwendung in inneren Wänden/an Bauteilen im Innenbereich nachgewiesen. Nachweise zum Wärme- und/oder Schallschutz, sowie sonstige Nachweise der Gebrauchstauglichkeit und Dauerhaftigkeit sind mit dieser allgemeinen bauaufsichtlichen Zulassung nicht erbracht, sondern ggf. für den speziellen Verwendungsfall - unter Berücksichtigung der Bestimmungen dieser allgemeinen bauaufsichtlichen Zulassung - zu führen.

2 Bestimmungen für das Bauprodukt**2.1 Eigenschaften****2.1.1 Feuerwiderstand und Dauerfunktion**

Die Feuerwiderstandsklasse, in Verbindung mit der Eigenschaft "selbstschließend", wurde nach DIN 4102-5¹ (unter Berücksichtigung von Ergebnissen aus Prüfungen nach DIN EN 1634-1⁵) in Verbindung mit DIN 4102-18⁶ bestimmt.⁷ Der Feuerschutzabschluss wurde zum Nachweis der Dauerfunktion 200.000 Prüfzyklen unterzogen.

2.1.2 Dichtheit

Der Feuerschutzabschluss nach Abschnitt 1.1.1 a) muss im Zargenbereich des Flügels/der Flügel mit einer mindestens dreiseitig umlaufenden sowie einer im Mittelfalz von zweiflügeligen Feuerschutzabschlüssen angeordneten, dauerelastischen Dichtung⁸ zur Behinderung des Durchtritts von Rauch ausgeführt werden.

2.1.3 Rauchdichtheit

Die Rauchdichtheit wurde nach DIN 18095-2⁹ in Verbindung mit DIN 18095-1² bestimmt.⁷

Der Feuerschutzabschluss nach Abschnitt 1.1.1 b) muss im Zargenbereich des Flügels/der Flügel mit einer mindestens dreiseitig umlaufenden, dauerelastischen Dichtung⁷ in Verbindung mit einer Bodendichtung oder mit einer vierseitig umlaufenden, dauerelastischen Dichtung⁸ zur Behinderung des Durchtritts von Rauch ausgeführt werden.

Im Mittelfalz von zweiflügeligen Feuerschutzabschlüssen muss zusätzlich eine dauerelastische Dichtung⁷ angeordnet sein.

2.1.4 Zulässige Änderungen und Ergänzungen

An nach dieser allgemeinen bauaufsichtlichen Zulassung hergestellten Feuerschutzabschlüssen sind - ohne weiteren Nachweis - die in Anlage 4 aufgelisteten Änderungen und Ergänzungen möglich.

2.2 Herstellung und Kennzeichnung**2.2.1 Herstellung des Feuerschutzabschlusses**

Bei der Herstellung des Feuerschutzabschlusses sind die Bestimmungen von Abschnitt 1.1 und Dokument A³ einzuhalten (siehe Anlage 1). Die Bestandteile, wie Zubehörteile, Brandschutzeinlagen u. a., dürfen verwendet werden, wenn ihre Verwendbarkeit durch ein allgemeines bauaufsichtliches Prüfzeugnis, durch eine allgemeine bauaufsichtliche Zulassung oder im Zulassungsverfahren für einen Feuerschutzabschluss nach dieser allgemeinen bauaufsichtlichen Zulassung nachgewiesen wurde.

⁵ DIN EN 1634-1:2000-03 Feuerwiderstandsprüfungen für Tür- und Abschlusseinrichtungen; Teil 1: Feuerschutzabschlüsse

⁶ DIN 4102-18:1991-03 Brandverhalten von Baustoffen und Bauteilen; Feuerschutzabschlüsse, Nachweis der Eigenschaft "selbstschließend" (Dauerfunktionsprüfung)

⁷ Gutachten, die eine Übereinstimmung mit den gemäß Prüfnormen zu erwartenden Ergebnissen bescheinigen, wurden für die Bewertung der Eigenschaften des Feuerschutzabschlusses ebenfalls berücksichtigt.

⁸ Die Materialangaben sind beim Deutschen Institut für Bautechnik hinterlegt.

⁹ DIN 18095-2:1991-03 Rauchschutztüren – Teil 2: Bauartprüfung der Dauerfunktionstüchtigkeit und Dichtheit



Allgemeine bauaufsichtliche Zulassung
Nr. Z-6.20-1853

Seite 5 von 8 | 27. Februar 2015

2.2.2 Kennzeichnung

Der Feuerschutzabschluss muss vom Hersteller mit dem Übereinstimmungszeichen (Ü-Zeichen) nach den Übereinstimmungszeichen-Verordnungen der Länder gekennzeichnet werden. Die Kennzeichnung darf nur erfolgen, wenn die Voraussetzungen nach Abschnitt 2.3 erfüllt sind.

Die Kennzeichnung des Feuerschutzabschlusses muss durch ein Schild aus Stahlblech erfolgen, das die folgenden Angaben - dauerhaft lesbar - enthalten muss:

- T 90-1-FSA "Firestop T90"¹⁰ bzw. T 90-1-RS-FSA "Firestop T90"¹⁰ bzw. T 90-2-FSA "Firestop T90"¹⁰ bzw. T 90-2-RS-FSA "Firestop T90"¹⁰
- Übereinstimmungszeichen (Ü-Zeichen) mit
 - Name des Herstellers
 - Zulassungsnummer: Z-6.20-1853
 - Bildzeichen oder Bezeichnung der Zertifizierungsstelle
 - Herstellwerk:¹⁰
 - Herstellungsjahr:¹⁰

Das Schild muss dauerhaft befestigt werden (Lage des Schildes siehe Anlage 1).

2.2.3 Einbauanleitung

Jeder Feuerschutzabschluss ist mit einer schriftlichen Einbauanleitung auszuliefern, die der Antragsteller in Übereinstimmung mit dieser allgemeinen bauaufsichtlichen Zulassung erstellt und die mindestens die für den jeweiligen Feuerschutzabschluss relevanten Teile des Dokuments B^{3,4} bei Berücksichtigung der jeweiligen Einbausituation sowie folgende Angaben enthalten muss:

- Angaben für den Einbau des Feuerschutzabschlusses (z. B. angrenzende Wände/ Bauteile, zulässige Befestigungsmittel, Befestigungsabstände, Fugenausbildung). Die Anschlüsse müssen zeichnerisch dargestellt werden.
- Hinweise auf zulässige Ausführungsvarianten und Zubehörteile.
- Anweisungen zum ggf. notwendigen Zusammenbau (Zargen, Scheiben, Dichtungen).
- Hinweise bezüglich der Verwendung von Feststellanlagen.

2.3 Übereinstimmungsnachweis für den Feuerschutzabschluss

2.3.1 Allgemeines

- 2.3.1.1 Bestandteile, wie Zubehörteile, Brandschutzeinlagen u. a., dürfen zur Herstellung des Feuerschutzabschlusses nur verwendet werden, wenn für sie der im jeweiligen Verwendbarkeitsnachweis geforderte Übereinstimmungsnachweis vorliegt.
- 2.3.1.2 Für Bestandteile, wie Zubehörteile, Brandschutzeinlagen u. a., die die vorgenannten Eigenschaften des Feuerschutzabschlusses wesentlich beeinflussen und deren Verwendbarkeit im Zulassungsverfahren für diesen Feuerschutzabschlusses geregelt wurde, ist die Übereinstimmung mit den Bestimmungen dieser allgemeinen bauaufsichtlichen Zulassung nachzuweisen, z. B. durch eine Werksbescheinigung "2.1" nach DIN EN 10204¹¹.
- 2.3.1.3 Die Bestätigung der Übereinstimmung des Feuerschutzabschlusses mit den Bestimmungen dieser allgemeinen bauaufsichtlichen Zulassung muss für jedes Herstellwerk mit einem Übereinstimmungszertifikat auf der Grundlage einer werkseigenen Produktionskontrolle und einer regelmäßigen Fremdüberwachung einschließlich einer Erstprüfung des Feuerschutzabschlusses nach Maßgabe der folgenden Bestimmungen erfolgen.

¹⁰ Die Angaben müssen jeweils in unmittelbarer Nähe zu dem Buchstaben Ü angebracht werden.

¹¹ DIN EN 10204:2005-01 Metallische Erzeugnisse -- Arten von Prüfbescheinigungen

Allgemeine bauaufsichtliche Zulassung

Nr. Z-6.20-1853

Seite 6 von 8 | 27. Februar 2015

- 2.3.1.4 Für die Erteilung des Übereinstimmungszertifikats und für die Fremdüberwachung einschließlich der dabei durchzuführenden Produktprüfungen hat der Hersteller des Feuerschutzabschlusses eine hierfür anerkannte Zertifizierungsstelle sowie eine hierfür anerkannte Überwachungsstelle einschließlich Produktprüfung einzuschalten.

Die Erklärung, dass ein Übereinstimmungszertifikat erteilt ist, hat der Hersteller durch Kennzeichnung der Bauprodukte mit dem Übereinstimmungszeichen (Ü-Zeichen) unter Hinweis auf den Verwendungszweck abzugeben.

Dem Deutschen Institut für Bautechnik ist von der Zertifizierungsstelle eine Kopie des von ihr erteilten Übereinstimmungszertifikats zur Kenntnis zu geben.

2.3.2 Werkseigene Produktionskontrolle

In jedem Herstellwerk des Feuerschutzabschlusses ist eine werkseigene Produktionskontrolle einzurichten und durchzuführen. Unter werkseigener Produktionskontrolle wird die vom Hersteller vorzunehmende kontinuierliche Überwachung der Produktion verstanden, mit der dieser sicherstellt, dass die von ihm hergestellten Bauprodukte den Bestimmungen dieser allgemeinen bauaufsichtlichen Zulassung sowie den Angaben im Dokument A³ entsprechen.

Die werkseigene Produktionskontrolle soll mindestens die nachfolgend genannten sowie die in Abstimmung mit der hierfür anerkannten Überwachungsstelle getroffenen Festlegungen hinsichtlich Art und Umfang der Kontrollen einschließen.

Die Ergebnisse der werkseigenen Produktionskontrolle sind aufzuzeichnen. Die Aufzeichnungen müssen mindestens folgende Angaben enthalten:

- Bezeichnung des Bauprodukts bzw. der Bestandteile.
- Art der Kontrolle oder Prüfung.
- Datum der Herstellung und der Prüfung des Bauprodukts bzw. der Bestandteile.
- Ergebnis der Kontrollen und Prüfungen und, soweit zutreffend, Vergleich mit den Anforderungen.
- Unterschrift des für die werkseigene Produktionskontrolle Verantwortlichen.

Die Aufzeichnungen sind mindestens fünf Jahre aufzubewahren und der für die Fremdüberwachung eingeschalteten Stelle vorzulegen.

Grundsätzlich ist jeder Feuerschutzabschluss auf Übereinstimmung mit den Bestimmungen dieser allgemeinen bauaufsichtlichen Zulassung einschließlich der dazu hinterlegten Dokumente A³ und B^{3,4} zu prüfen. Bei großen automatisierten Fertigungsserien ist diese Prüfung in Abstimmung mit der Überwachungsstelle - jedoch mindestens einmal an jedem Fertigungstag - durchzuführen.

Bei ungenügendem Prüfergebnis sind vom Hersteller unverzüglich die erforderlichen Maßnahmen zur Abstellung des Mangels zu treffen. Feuerschutzabschlüsse, die den Anforderungen nicht entsprechen, sind so zu handhaben, dass Verwechslungen mit übereinstimmenden ausgeschlossen werden. Nach Abstellung des Mangels ist - soweit technisch möglich und zum Nachweis der Mängelbeseitigung erforderlich - die betreffende Prüfung unverzüglich zu wiederholen.

2.3.3 Fremdüberwachung

In jedem Herstellwerk des Feuerschutzabschlusses ist die werkseigene Produktionskontrolle durch eine Fremdüberwachung regelmäßig zu überprüfen, mindestens jedoch zweimal jährlich.

Im Rahmen der Erstprüfung des Feuerschutzabschlusses ist zu überprüfen, ob die Bestimmungen der Abschnitte 1.1 und 2.1 und des Dokumentes A³ dieser allgemeinen bauaufsichtlichen Zulassung für den Feuerschutzabschluss eingehalten sind. Weiterhin ist zu prüfen, ob eine Einbauanleitung gemäß Abschnitt 2.2.3 vorliegt und ob diese den Bestimmungen im Dokument B^{3,4} sowie in Abschnitt 2.2.3 entspricht.

Im Rahmen der Fremdüberwachung ist auch zu überprüfen, dass die Bestandteile für den Feuerschutzabschluss nur verwendet werden, wenn für sie der jeweils geforderte Übereinstimmungsnachweis vorliegt.

Vorstehender Absatz gilt nicht für Bestandteile, wie Zubehörteile, Brandschutzeinlagen u. a., deren Verwendbarkeit im Zulassungsverfahren für diesen Feuerschutzabschluss geregelt wurde. Diese sind im Rahmen der Fremdüberwachung der Herstellung der Feuerschutzabschlüsse in jedem Herstellwerk zu überprüfen. Sie müssen bezüglich ihres konstruktiven Aufbaus und ihrer Eigenschaften den Bauprodukten entsprechen, die bei den Zulassungsprüfungen verwendet wurden⁷.

Die Ergebnisse der Zertifizierung und Fremdüberwachung sind mindestens fünf Jahre aufzubewahren. Sie sind von der Zertifizierungsstelle bzw. der Überwachungsstelle dem Deutschen Institut für Bautechnik und der zuständigen Bauaufsichtsbehörde auf Verlangen vorzulegen.

3 Bestimmungen für den Einbau

3.1 Allgemeines

Der Feuerschutzabschluss darf nur in Wände eingebaut werden bzw. an Bauteile anschließen, die den Bestimmungen der Anlage 3 entsprechen. Im Übrigen gelten die Bestimmungen der Einbauanleitung (siehe Abschnitt 2.2.3).

Beim Einbau des Feuerschutzabschlusses in Montagewände bleiben die Nachweise der Standsicherheit und Gebrauchstauglichkeit für diese Wände davon unberührt und sind ggf. entsprechend DIN 4103-1¹² zu führen.

3.2 Feststellanlagen

Der Feuerschutzabschluss darf mit einer für den Abschluss geeigneten Feststellanlage ausgeführt werden, deren Verwendbarkeit durch eine allgemeine bauaufsichtliche Zulassung nachgewiesen ist.

Werden vom Hersteller des Feuerschutzabschlusses bereits Teile einer Feststellanlage eingebaut, müssen diese Teile den Bestimmungen der allgemeinen bauaufsichtlichen Zulassung der vorgesehenen Feststellanlage entsprechen.

4 Bestimmungen für die Nutzung und Wartung

4.1 Allgemeines

Die Brandschutzwirkung der Feuerschutzabschlüsse ist auf die Dauer nur sichergestellt, wenn diese stets in ordnungsgemäßem Zustand gehalten werden (z. B. keine mechanische Beschädigung; keine Verschmutzung; Instandhaltung).

4.2 Nutzungssicherheit

Ein einmal eingeleiteter Schließvorgang darf nur zum Zwecke des Personenschutzes unterbrochen werden können. Der Schließvorgang muss sich nach Freiwerden des Schließbereichs selbstständig fortsetzen.

Weitergehende Anforderungen aufgrund anderer Vorschriften, insbesondere des Unfall- und Arbeitsschutzes, bleiben unberührt.

4.3 Wartungsanleitung

Zu jedem Feuerschutzabschluss ist vom Antragsteller/Hersteller eine schriftliche Wartungsanleitung zu liefern.

¹² DIN 4103-1:1984-07 Nichttragende innere Trennwände; Anforderungen, Nachweise



**Allgemeine bauaufsichtliche Zulassung
Nr. Z-6.20-1853**

Seite 8 von 8 | 27. Februar 2015

Aus der Wartungsanleitung muss ersichtlich sein, welche Arbeiten auszuführen sind, damit sichergestellt ist, dass der eingebaute Feuerschutzabschluss auch nach längerer Nutzung seine Aufgabe erfüllt (z. B. Wartung von Verschleißteilen, Schließmitteln).

5 Übereinstimmungsbestätigung für den Einbau des Feuerschutzabschlusses

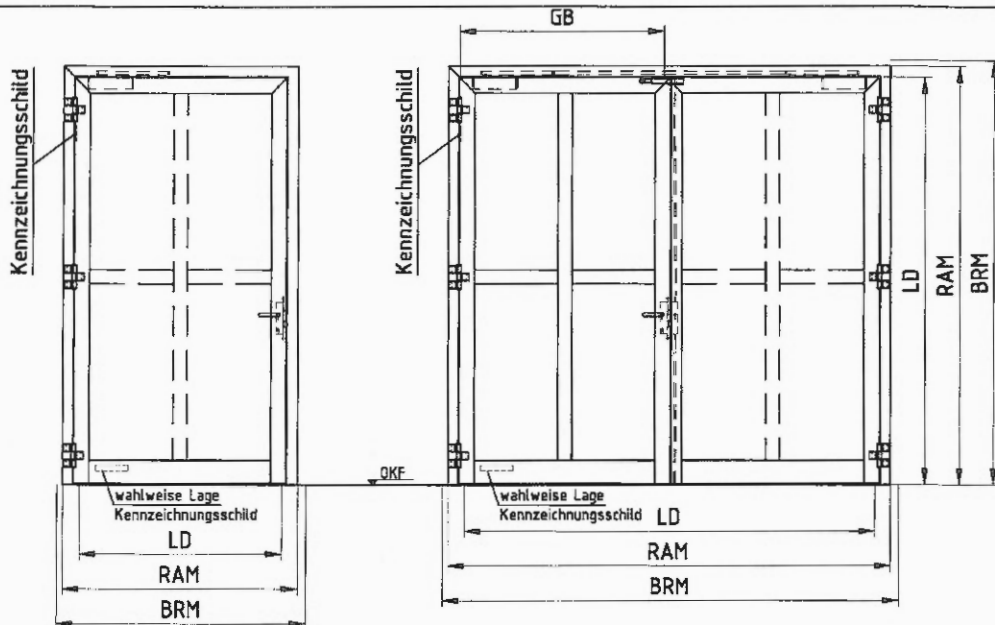
Der Unternehmer, der den Feuerschutzabschluss/die Feuerschutzabschlüsse eingebaut hat, muss für jedes Bauvorhaben eine Übereinstimmungsbestätigung ausstellen, mit der er bescheinigt, dass der Feuerschutzabschluss/die Feuerschutzabschlüsse hinsichtlich aller Einzelheiten fachgerecht und unter Einhaltung aller Bestimmungen der allgemeinen bauaufsichtlichen Zulassung Nr. Z-6.20-1853 vom ... (und ggf. der Bestimmungen der Änderungs- und Ergänzungsbescheide vom ...) sowie der Einbauanleitung, die der Antragsteller dieser Zulassung bereit gestellt hat, eingebaut wurde(n).

Für diese Bestätigung ist das Muster nach Anlage 5 zugrunde zu legen. Diese Bestätigung ist dem Bauherrn zur ggf. erforderlichen Weiterleitung an die zuständige Bauaufsichtsbehörde auszuhändigen.

Maja Tiemann
Referatsleiterin



Allgemeine bauaufsichtliche Zulassung
 Nr. Z-6.20-1853 vom 27. Februar 2015



dargestellt:
 Gangflügel DIN links
 Gangflügel DIN rechts im Spiegelbild

T90-1-RS-Tür und T90-2-RS-Tür
 immer mit unterer Bodendichtung ausführen
 und im Wandanschluss immer beidseitig versiegeln!

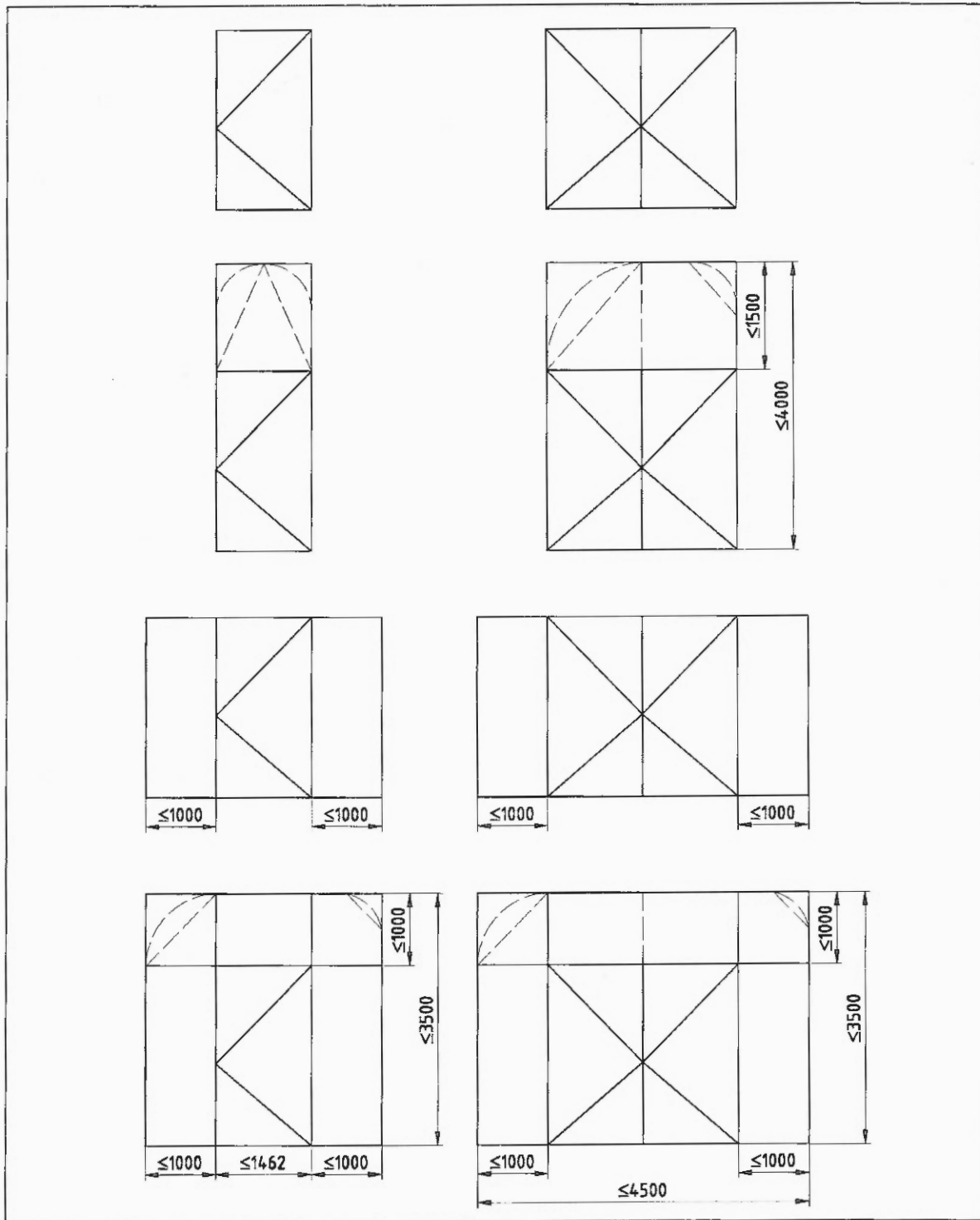
FSA	Baurichtmaß BRM [mm]		Rahmenseitenmaß RAM [mm]		lichter Durchgang 180° Öffnung LD [mm]		Gangflügel 180° Öffnung Öffnungsbreite
	Breite B von/bis	Höhe H von/bis	Breite B von/bis	Höhe H von/bis	Breite B von/bis	Höhe H von/bis	
T90-1-Tür T90-1-RS-Tür	830/1700	1960/2705	798/1670	1945/2672	648/1312	1870/2493	----
T90-1-(RS)-Tür mit Ober- Seitenteil(en)	1130/3500	1960/3520	1098/3462	1945/3500	648/1312	1870/2493	----
T90-1-(RS)-Tür mit Oberteil	830/1700	1960/4020	798/1670	1945/4000	648/1312	1870/2493	----
T90-2-Tür T90-2-RS-Tür	1375/3040	1960/2705	1340/3006	1945/2672	1190/2648	1870/2493	648/1312
T90-2-(RS)-Tür mit Ober- Seitenteil(en)	1800/4530	1960/3520	1770/4500	1945/3500	1190/2648	1870/2493	648/1312
T90-2-(RS)-Tür mit Oberteil	1375/3040	1960/4020	1340/3006	1945/4000	1190/2648	1870/2493	648/1312

Bei Verwendung eines Falztreibriegels in zweiflügeligen Türen im Zuge von Rettungswegen steht als Rettungswegbreite nur die Öffnungsbreite des Gangflügels zur Verfügung.

T 90-1-FSA "Firestop T90" bzw. T 90-1-RS-FSA "Firestop T90" bzw. T 90-2-FSA "Firestop T90" bzw. T 90-2-RS-FSA "Firestop T90"	Anlage 1
Ansicht	

Allgemeine bauaufsichtliche Zulassung
 Nr. Z-6.20-1853 vom 27. Februar 2015

Deutsches
 Institut
 für
 Bautechnik



T 90-1-FSA "Firestop T90" bzw. T 90-1-RS-FSA "Firestop T90" bzw.
 T 90-2-FSA "Firestop T90" bzw. T 90-2-RS-FSA "Firestop T90"

Übersicht

Anlage 2

Allgemeine bauaufsichtliche Zulassung
Nr. Z-6.20-1853 vom 27. Februar 2015

Deutsches
Institut
für
Bautechnik

DIBt

Die Eignung des Feuerschutzabschlusses nach dieser allgemeinen bauaufsichtlichen Zulassung zur Erfüllung der Anforderungen des Brandschutzes ist in Verbindung mit folgenden Wänden/Bauteilen nachgewiesen. ¹ Bei der Verwendung sind die bauordnungsrechtlichen Vorschriften zu beachten.	
Wände und Bauteile	Mindestdicke [mm]
Wände aus Mauerwerk nach DIN 1053-1 ² mit Mauersteinen nach DIN EN 771-1 ³ bzw. -2 ⁴ mit Druckfestigkeiten mindestens der Druckfestigkeitsklasse 12 nach DIN 105-100 ⁵ bzw. DIN V 106 ⁶ sowie mit Mörtel, mindestens der Mörtelgruppe II	175
Wände aus Beton bzw. Stahlbeton nach DIN 1045-1 ⁷ sowie DIN EN 1992-1-1 ⁸ in Verbindung mit DIN EN 1992-1-1/NA ⁹ mindestens der Betonfestigkeitsklasse C8/10 bzw. C12/15 (Die Mindestbetonfestigkeitsklassen nach DIN 1045-1 ⁷ , Tabelle 3, oder DIN EN 1992-1-1 ⁸ , 4.2 in Verbindung mit DIN EN 1992-1-1/NA ⁹ , NCI zu 4.2, Tabelle 4.1 und NDP zu E.1 (2) sind zu beachten.)	140
Wände aus Mauerwerk nach DIN 1053-1 ² mit Porenbetonsteinen nach DIN EN 771-4 ¹⁰ mit Druckfestigkeiten mindestens der Festigkeitsklasse 4 nach DIN V 4165-100 ¹¹ oder mit Porenbeton-Wandplatten nach DIN 4166 ¹² mindestens der Rohdichteklasse 0,55 bzw. nach allgemeiner bauaufsichtlicher Zulassung oder aus bewehrten Porenbetonplatten nach allgemeiner bauaufsichtlicher Zulassung mindestens der Festigkeitsklasse P4,4 sowie mit Mörtel mindestens der Mörtelgruppe II bzw. Dünnbettmörtel der Mörtelgruppe III	175
Wände (Höhe ≤ 5m) - mindestens der Feuerwiderstandsklasse F90, Benennung (Kurzbezeichnung) F 90-A - nach DIN 4102-4 ¹³ , Tabelle 48, aus Gipskarton-Feuerschutzplatten	100
Bekleidete Stahlstützen und/oder -träger mindestens der Feuerwiderstandsklasse F 90 - Benennung (Kurzbezeichnung) F 90-A - nach DIN 4102-4 ¹³	
Der Feuerschutzabschluss nach dieser allgemeinen bauaufsichtlichen Zulassung - jedoch nur bei Ausführung ohne Oberteil und/oder Seitenteil(e) - darf auch an die feuerwiderstandsfähige Brandschutzverglasung "Firestop F 90" (Z-19.14-1605) angeschlossen werden. Die Verbindung des Feuerschutzabschlusses mit der Brandschutzverglasung ist in der allgemeinen bauaufsichtlichen Zulassung für die Brandschutzverglasung geregelt.	
<p>1 Angaben und Details sind in Dokument B hinterlegt und Bestandteil der Einbauanleitung.</p> <p>2 DIN 1053-1:1996-11 Mauerwerk; Teil 1: Berechnung und Ausführung</p> <p>3 DIN EN 771-1:2011-07 Festlegungen für Mauersteine - Teil 1: Mauerziegel</p> <p>4 DIN EN 771-2:2011-07 Festlegungen für Mauersteine - Teil 2: Kalksandsteine</p> <p>5 DIN 105-100:2012-01 Mauerziegel - Teil 100: Mauerziegel mit besonderen Eigenschaften</p> <p>6 DIN V 106:2005-10 Kalksandsteine mit besonderen Eigenschaften</p> <p>7 DIN 1045-1:2008-08 Tragwerke aus Beton, Stahlbeton und Spannbeton; Teil 1: Bemessung und Konstruktion</p> <p>8 DIN EN 1992-1-1:2011-01 Eurocode 2: Bemessung und Konstruktion von Stahlbeton- und Spannbetontragwerken - Teil 1-1: Allgemeine Bemessungsregeln und Regeln für den Hochbau; Deutsche Fassung EN 1992-1-1:2004 + AC 2010</p> <p>9 DIN EN 1992-1-1/NA:2013-04 Nationaler Anhang - National festgelegte Parameter - Eurocode 2: Bemessung und Konstruktion von Stahlbeton- und Spannbetontragwerken - Teil 1-1: Allgemeine Bemessungsregeln und Regeln für den Hochbau</p> <p>10 DIN EN 771-4:2011-07 Festlegungen für Mauersteine - Teil 4: Porenbetonsteine</p> <p>11 DIN V 4165-100:2005-10 Porenbetonsteine - Teil 100: Plansteine und Planelemente mit besonderen Eigenschaften</p> <p>12 DIN 4166:1997-10 Porenbeton-Bauplatten und Porenbeton-Planbauplatten</p> <p>13 DIN 4102-4:1994-03 Brandverhalten von Baustoffen und Bauteilen; Zusammenstellung und Anwendung klassifizierter Baustoffe, Bauteile und Sonderbauteile</p>	
T 90-1-FSA "Firestop T90" bzw. T 90-1-RS-FSA "Firestop T90" bzw. T 90-2-FSA "Firestop T90" bzw. T 90-2-RS-FSA "Firestop T90"	Anlage 3
Wände und Bauteile	

**Allgemeine bauaufsichtliche Zulassung
Nr. Z-6.20-1853 vom 27. Februar 2015**

Deutsches
Institut
für
Bautechnik



Die folgenden Änderungen und Ergänzungen dürfen - nach Abstimmung mit dem Antragsteller der Zulassung - an nach dieser allgemeinen bauaufsichtlichen Zulassung hergestellten und bereits eingebauten Feuerschutzabschlüssen durchgeführt werden:

- Anbringung von Kontakten, z. B. Magnetkontakte und Schließblechkontakte (Riegelkontakte) zur Verschlussüberwachung, sofern sie aufgesetzt oder in vorhandene Aussparungen eingesetzt werden können.
- Führung von Kabeln auf dem Türblatt (dies schließt eine Bohrung - $\varnothing \leq 10$ mm - von einer Türblattkante oder -oberfläche in die Schlosstasche ein).
- Austausch des Schlosses durch geeignetes, selbst verriegelndes Schloss mit Falle¹⁴, sofern dieses Schloss in die vorhandene Schlosstasche eingebaut werden kann und Veränderungen am Schließblech und am Türblatt nicht erforderlich werden. Anzahl und Lage der Verriegelungspunkte müssen eingehalten werden.
- Anschrauben, Anieten oder Aufkleben von Hinweisschildern auf dem Türblatt.
- Anschrauben, Anieten oder Aufkleben von Streifen (etwa bis 250 mm Breite bzw. Höhe), angebracht bis maximal in Drückerhöhe, aus max. 1,5 mm Blech, z. B. Tritt- oder Kantenschutz.
- Anbringung von Schutzstangen, sofern geeignete Befestigungspunkte vorhanden sind.
- Aufkleben von Leisten aus Holz, Kunststoff, Aluminium, Stahl in jeder Form und Lage auf Glasscheiben.
- Anbringung von Halteplatten für Haftmagnete von Feststellanlagen¹⁴ an den im Türblatt vorhandenen Befestigungspunkten.

Bei Renovierung (Sanierung) vorhandener Feuerschutztüren dürfen die Stahlzargen dieser Türen - sofern sie ausreichend fest verankert sind - eingebaut bleiben. Die Zargen der neu einzubauenden Feuerschutztüren dürfen an den vorhandenen Zargen - ggf. über entsprechende Verbindungsteile - befestigt werden. Die neuen Zargen müssen die alten, verbleibenden Zargen vollständig umfassen. Hohlräume zwischen den Zargen bzw. zwischen Zarge und Wand sind mit Mörtel oder geeigneten nichtbrennbaren mineralischen Materialien, z. B. Gipskarton- und Kalziumsilikatplatten, auszufüllen.

Grundsätzlich gilt bei Rauchschutzeigenschaft, dass die Spalte und Anschlussfugen des Feuerschutzabschlusses dauerelastisch zu versiegeln sind. Alle Fugen des Feuerschutzabschlusses, der Zarge und der Einbauteile sind mit mindestens normalentflammbaren Baustoffen zu verschließen.

¹⁴ mit allgemeinem bauaufsichtlichem Verwendbarkeitsnachweis

T 90-1-FSA "Firestop T90" bzw. T 90-1-RS-FSA "Firestop T90" bzw. T 90-2-FSA "Firestop T90" bzw. T 90-2-RS-FSA "Firestop T90"	Anlage 4
Zulässige Änderungen und Ergänzungen	

Allgemeine bauaufsichtliche Zulassung
 Nr. Z-6.20-1853 vom 27. Februar 2015

Deutsches
 Institut
 für
 Bautechnik



MUSTER

Übereinstimmungsbestätigung

- Name und Anschrift des Unternehmens, das den Feuerschutzabschluss / die Feuerschutzabschlüsse (Zulassungsgegenstand) eingebaut hat:

.....

- Bauvorhaben:

.....

- Zeitraum des Einbaus
 des Feuerschutzabschlusses / der Feuerschutzabschlüsse:

.....

Hiermit wird bestätigt, dass der Zulassungsgegenstand/die Zulassungsgegenstände hinsichtlich aller Einheiten fachgerecht und unter Einhaltung aller Bestimmungen der allgemeinen bauaufsichtlichen Zulassung Nr.: Z-6.20-1853 des Deutschen Instituts für Bautechnik vom ... (und ggf. der Bestimmungen der Änderungs- und Ergänzungsbescheide vom ...) sowie der Einbauanleitung, die der Antragsteller dieser Zulassung/ Hersteller des Feuerschutzabschlusses bereit gestellt hat, eingebaut wurde(n).

.....
 (Ort, Datum)

.....
 (Firma/Unterschrift)

(Diese Bestätigung ist dem Bauherrn zur ggf. erforderlichen Weitergabe an die zuständige Bauaufsichtsbehörde auszuhändigen.)

T 90-1-FSA "Firestop T90" bzw. T 90-1-RS-FSA "Firestop T90" bzw.
 T 90-2-FSA "Firestop T90" bzw. T 90-2-RS-FSA "Firestop T90"

Muster für eine Übereinstimmungsbestätigung

Anlage 5

Einbau-, und Wartungsanleitung für Firestop T90 Zulassungs-Nr. Z-6.20-1853, T90-1-FSA „Firestop T90“ und T90-1-RS-FSA „Firestop T90“ T90-2-FSA „Firestop T90“ und T90-2-RS-FSA „Firestop T90“

Allgemeine Hinweise:

Diese Einbauanleitung stellt inhaltlich den aktuellen Zulassungsstand dar. Feuerschutzabschlüsse sind nach der oben genannten Zulassung dieser Einbauanleitung und nach Forderungen der DIN 18093 (Einbau von Feuerschutzabschlüssen) einzubauen.

- Feuerschutzabschlüsse nach DIN 4102 sind gemäß Bauordnung der Länder überwachungspflichtige Bauteile, die nur von autorisierten Herstellern hergestellt werden dürfen. Vom DIBt bauaufsichtlich zugelassene Feuerschutzabschlüsse sind mit einem Übereinstimmungskennzeichen zu versehen und damit als solche zu kennzeichnen.
- Generell gilt, dass nur Bauteile hergestellt werden dürfen, die der Zulassung in allen Teilen entsprechen. Abweichungen von der Zulassung bedürfen in jedem Einzelfall einer Zustimmung im Einzelfall durch die oberste Bauaufsichtsbehörde.
- Nach Abnahme ist der Betreiber für den einwandfreien Zustand des Feuerschutzabschlusses verantwortlich.
- Feuerschutzabschlüsse müssen im eingebauten Zustand selbst schließend und mit Beschlägen ausgerüstet sein, die für den bestimmungsgemäßen Gebrauch notwendig sind.
- Änderungen an Feuerschutzabschlüssen dürfen nur im Rahmen der vom DIBt erlaubten Maßnahmen vorgenommen werden. Details siehe Zulassung.
- Werden andere Beschläge oder Zubehörteile (z.B. Türschließer, Drückergarnituren...), als in dieser Einbauanleitung verwendet, so sind die in diesen Teilen beigefügten Einbauanweisungen zu beachten. Entsprechende Eignungsnachweise (bauaufsichtliche Prüfzeugnisse) sind zu erbringen.
- Elektrische Anschlüsse (z.B. Feststellanlagen Rauchmelder, E-Öffner, elektrisch betriebene Schlösser, Fluchttürsicherungen, ...) müssen entsprechend den VDE-Vorschriften von autorisiertem Personal durchgeführt werden.
- Brandschutzgläser dürfen nur von Sachkundigen ausgetauscht werden. Es sind nur die in der Zulassung genannten Gläser einsetzbar.
- Schließzylinder sind immer einzubauen, es sei denn es ist keine Ausnehmung für den Profilzylinder vorgesehen.
- Dübel dürfen nur verwendet werden, wenn diese bauaufsichtlich zugelassen sind, oder mit dieser Einbauanleitung abgedeckt sind. Randabstände beachten.

Inhalt

Seite	Benennung
16	Allgemeine Hinweise
17	Inhaltsverzeichnis
18	Wandanschlüsse und Montagehinweise
18 - 19	Maßvorgaben für die Befestigungen der T90-Türen und F90-Verglasungen
20 - 24	Seitliche und obere Wandanschlüsse
25 - 27	Untere Türabschlüsse und Fußpunkte F90-Verglasungen
28	Einbauhinweise / Einbauanleitung
29	Elementübersichten
30	Zulässige Maße 1-flg. Tür
31	Zulässige Maße 2-flg. Tür
32 - 33	T-Verbinder Montage / Kopplungsmöglichkeiten
34	Montageanleitung Statik-Abdeckprofil 61/44:
35	Montageanleitung / Einstellmöglichkeiten Türbänder
36 - 39	Aufschraubband 3-Teilig
40 - 43	Montageanleitung Türdrücker
44	Türgriffe, Griffstangen, Rammschutz-Stangen / Stoßgriff
45 - 47	Obentürschließer nach EN 1154
48	Drehtürantriebe nach DIN 18263-4
49	Hinweis: Feststellanlagen
50	Mitnehmerklappe
51 - 54	Schlösser und Verriegelungskombinationen für ein- und zweiflügelige Brandschutztüren
55 - 56	E-Öffner für ein- und zweiflügelige Brandschutztüren
57 - 59	Kabelübergänge
60	Rauchschutz / Rauchdichtheit
61 - 64	Verglasungen / Füllungen
65 - 66	Einbauhinweise für Glashalter bei Einsatz Pyrostop Glas
67	Hinweise zur Verklebung von Contraflam 90-4 Glas
68 - 70	Dichtungen / Verglasungsmöglichkeiten
71	Geklebte Sprossen / Klotzungsrichtlinie
72	Wartungsanleitung für ein- und zweiflügelige Schüco- Brandschutztüren nach DIN 4102

Transporthinweise

Feuerschutzabschlüsse müssen beim Transport gegen Beschädigungen geschützt werden. Beschädigungen können durch Verdrehen, Verwinden, Verkanten und direkte gegenseitige Auflage oder Abstützung entstehen.

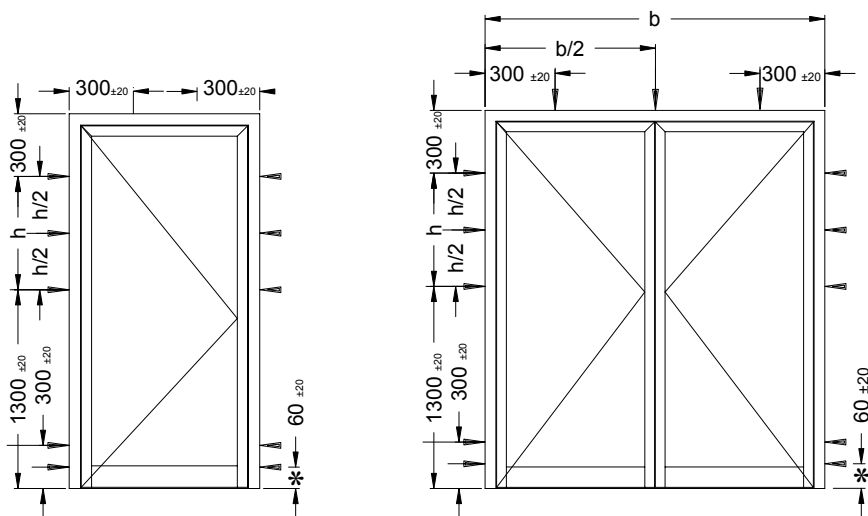
Wandanschlüsse und Montagehinweise

Die nachfolgend aufgeführten Wandanschlussvarianten sind eine Auswahl von Anwendungsbeispielen die den Kriterien der Zulassung entsprechen. Abweichungen bedürfen der Zustimmung im Einzelfall durch die zuständige oberste Bauaufsichtsbehörde.

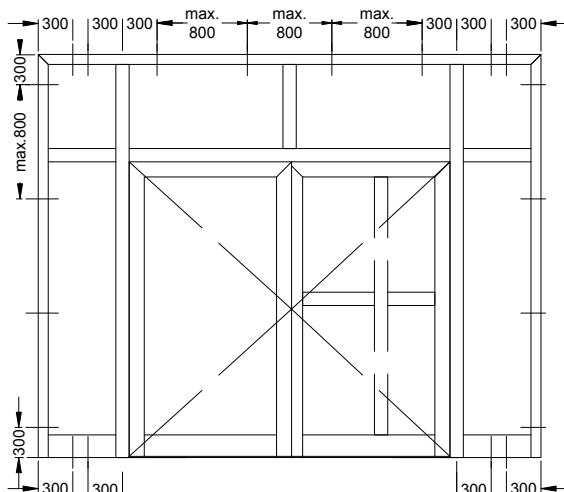
Zulässige Wände für den Einbau der Feuerschutzabschlüsse:

- Wände aus Mauerwerk nach DIN 1053 Teil 1, Dicke ≥ 115 mm bei F90-Verglasung, ≥ 175 mm bei T90-Türen, Steindruckfestigkeitsklasse mind. 12, Mörtelgruppe \geq II.
- Wände aus Beton nach DIN 1045, Dicke ≥ 100 mm bei F90-Verglasung, ≥ 140 mm bei T90-Türen, Festigkeitsklasse mind. C 12/15.
- Wände aus Gipskarton-Bauplatten, Dicke ≥ 100 mm, F90-A nach DIN 4102 Teil 4 für T90 und F90.
- Wände aus Porenbeton nach DIN 1053-1, DIN 4165, Dicke ≥ 175 mm bei F90-Verglasung, ≥ 240 mm bei T90-Türen, Festigkeitsklasse G 4, Mörtelgruppe II.
- an bekleidete Stahlstützen und/oder Stahlstürze nach DIN 4102, Teil 4

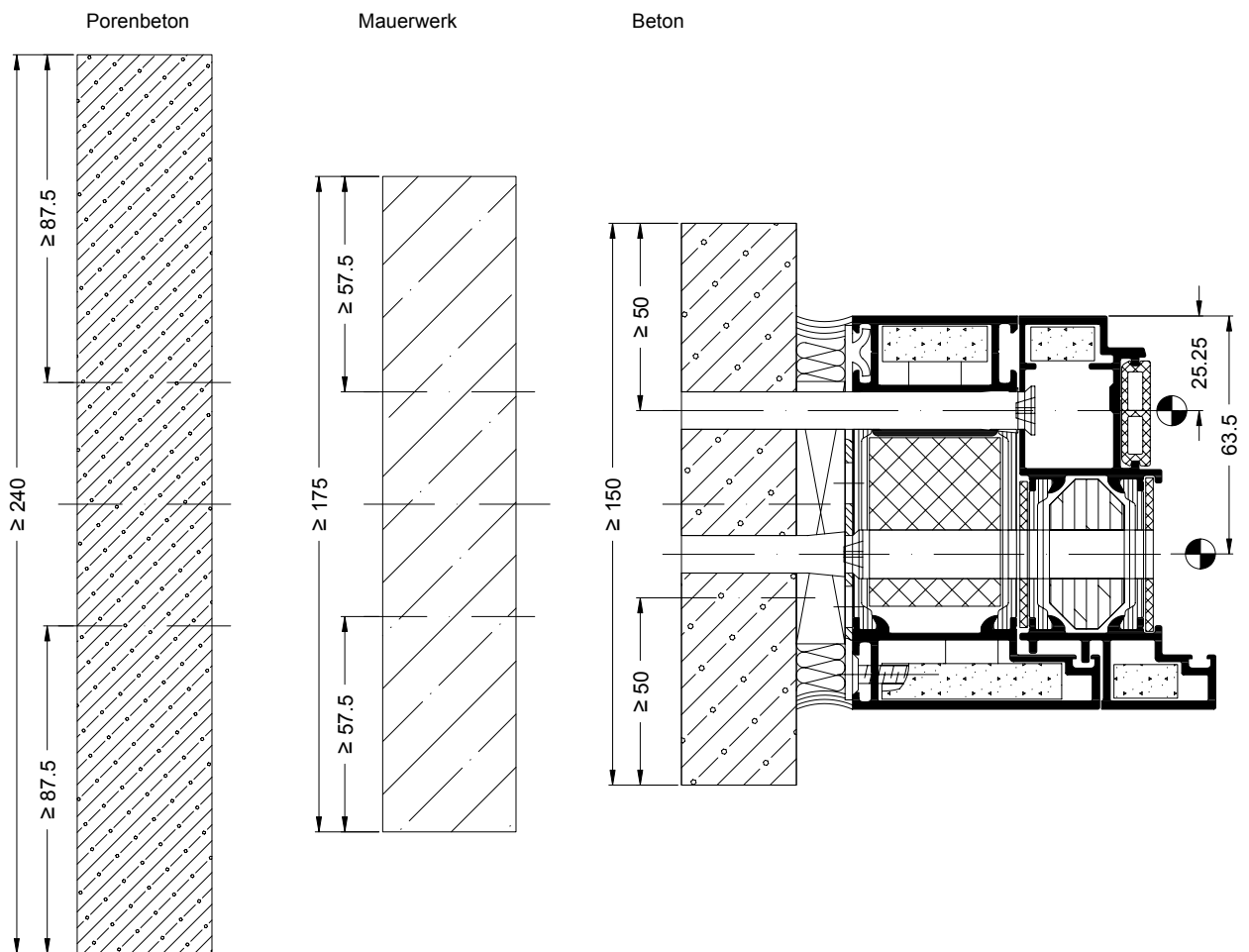
Maßvorgaben für die Befestigungen der T90-Türen mit/ohne Seiten- Oberteil



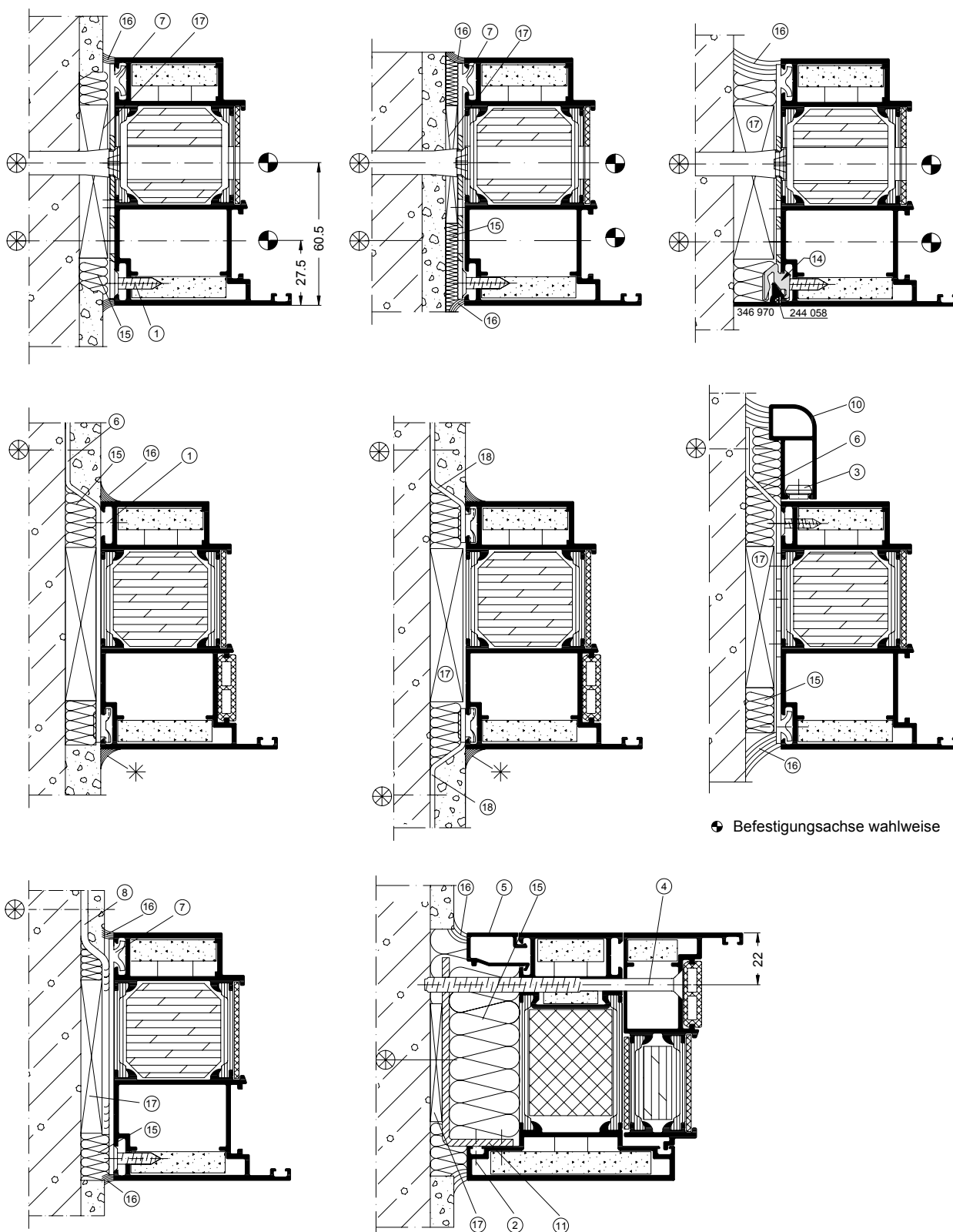
* zusätzlicher Anker bei Türen ohne Bodeneinstand bzw. Bodenschwelle



Randabstände für Dübel



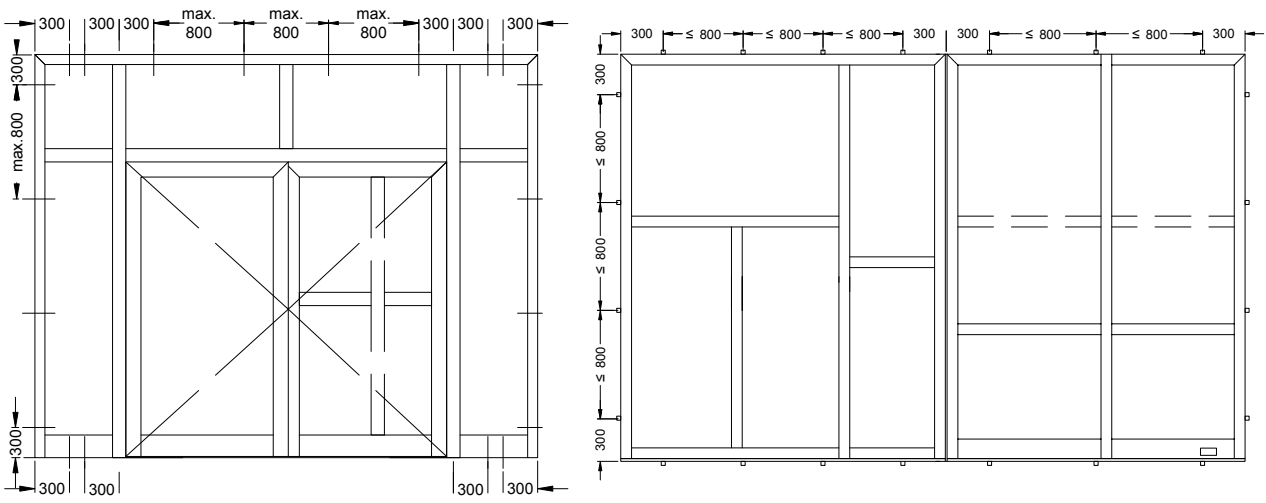
Seitlicher und oberer Wandanschluss der T90-Türen- Ausführungen wahlweise



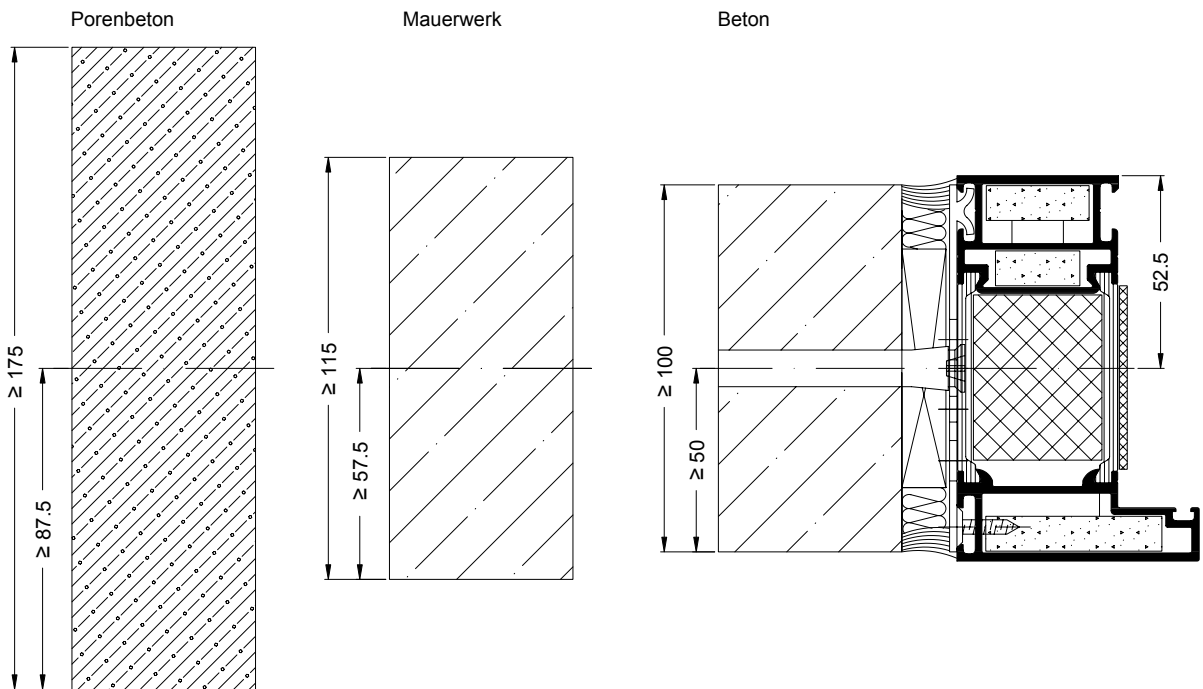
INFORMATION

Baukörperanschlüsse im Mauerwerk dargestellt. Analoge Anschlüsse in Porenbeton, bewehrten Porenbetonplatten oder Beton unter Berücksichtigung der Randabstände und geeigneter Befestigungsmittel.

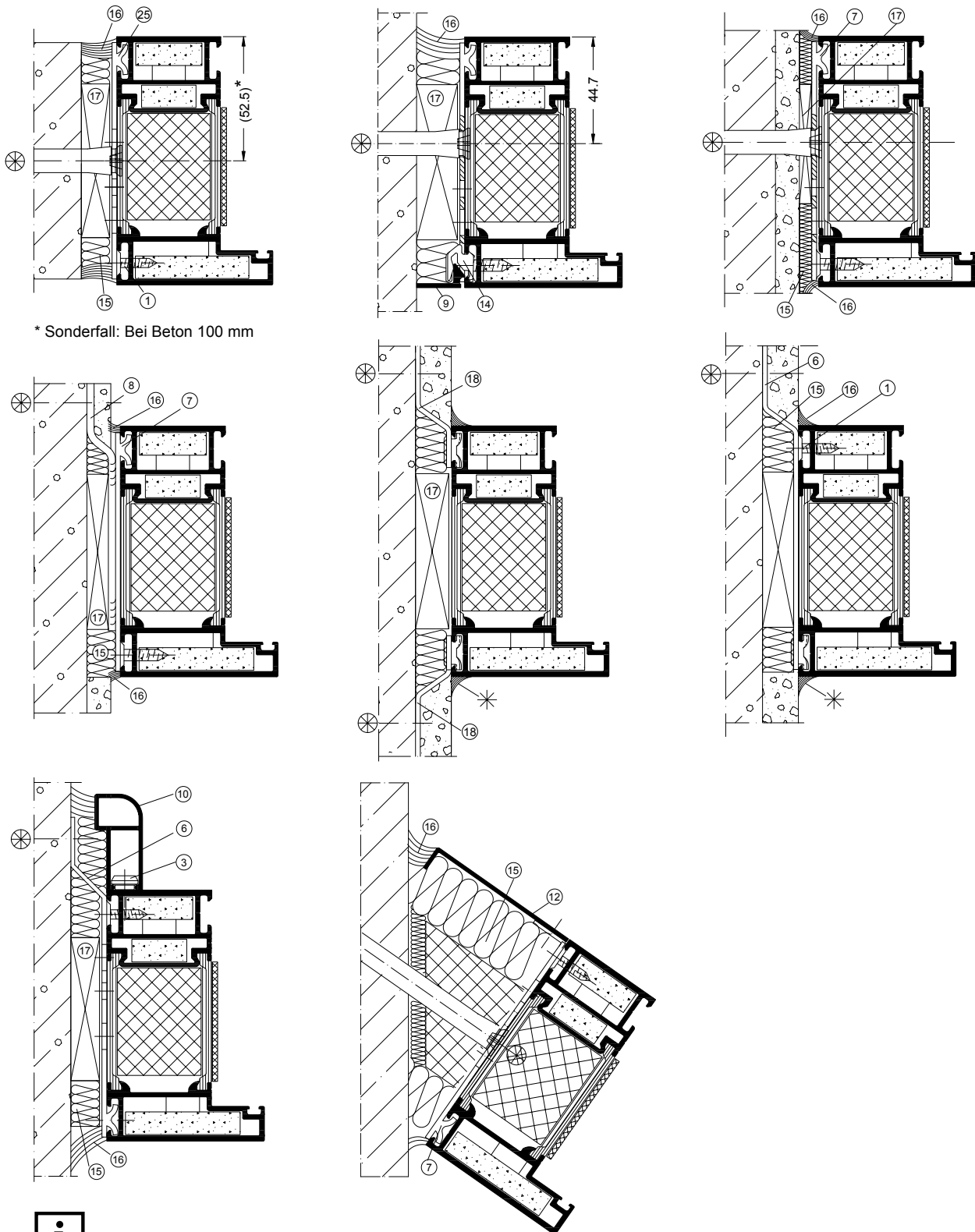
Maßvorgaben für die Befestigungen der Seitenteile / Oberteile und F90-Verglasungen



Randabstände für Dübel



Seitlicher und oberer Wandanschluss F90-Verglasungen – Ausführungen wahlweise



* Sonderfall: Bei Beton 100 mm



INFORMATION

Baukörperanschlüsse im Beton dargestellt. Analoge Anschlüsse in Porenbeton, bewehrten Porenbetonplatten oder Mauerwerk unter Berücksichtigung der Randabstände und geeigneter Befestigungsmittel.

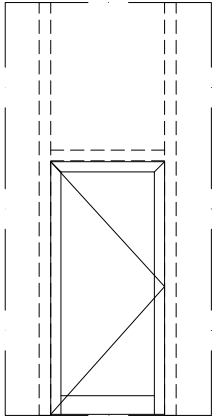
Alle Anschlüsse zum Baukörper müssen entsprechend der Zulassung ausgeführt werden!
Die zur Befestigung der Elemente dargestellten St.-Winkel und St.-Rohre sind Mindestgrößen.
Entsprechend den baulichen Gegebenheiten dürfen größere Abmessungen verwendet werden.

Es gelten die Wandanschlüsse der Zulassung!

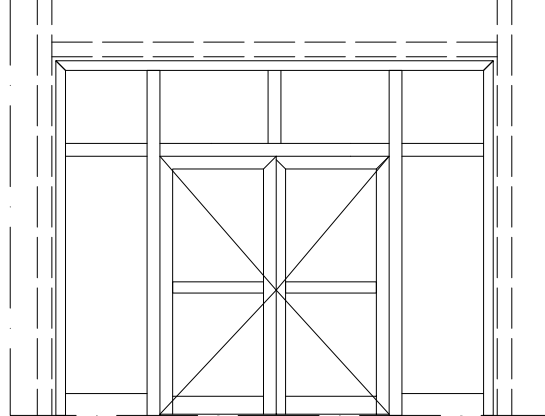
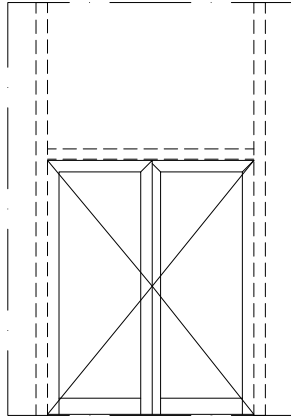
Weitere Varianten siehe Zulassung!

**Einbau in Wände aus Gipskarton-Bauplatten, Dicke ≥ 100 mm, F90-A nach DIN 4102, Teil 4.
Anschluss an bekleidete Stahlstützen und/oder Stahlstürze F90 nach DIN 4102, Teil 4.**

Einbau einer T90-1-Tür



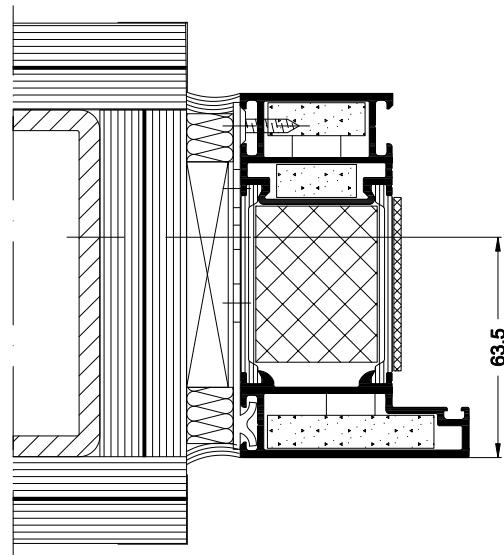
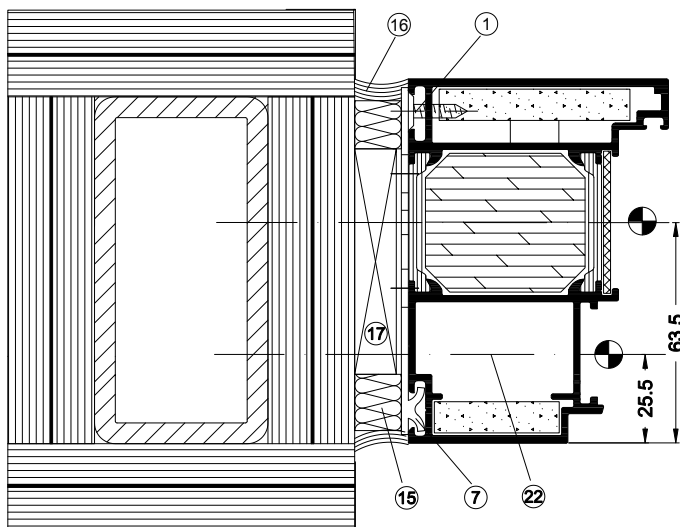
Einbau einer T90-2-Tür



Anzahl der Befestigungspunkte nach Vorgabe für T90-Türen/T-Bauteile

Seitlicher und oberer Anschluss – Ausführungen wahlweise

Anschluss an bekleidetes Stahlrohr min. F90 nach DIN 4102-4



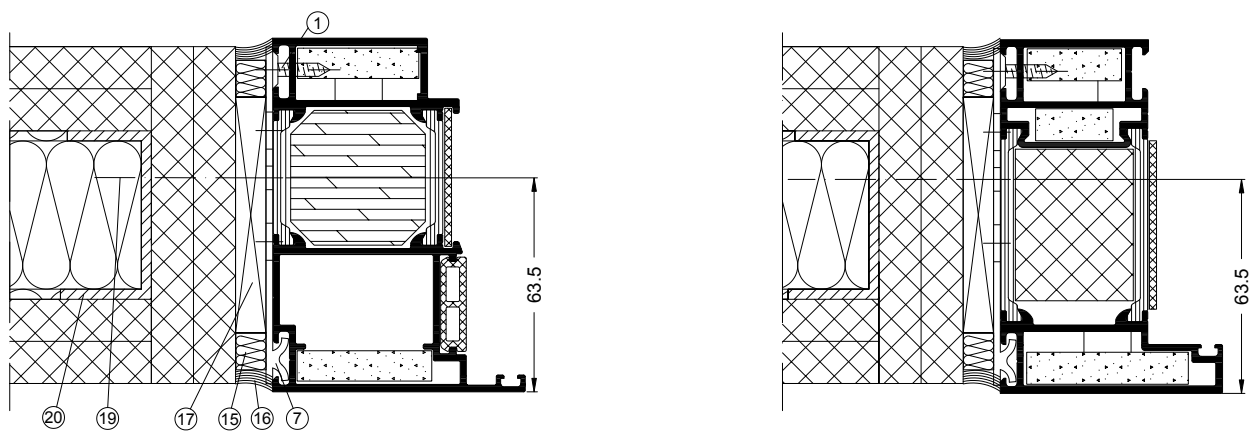
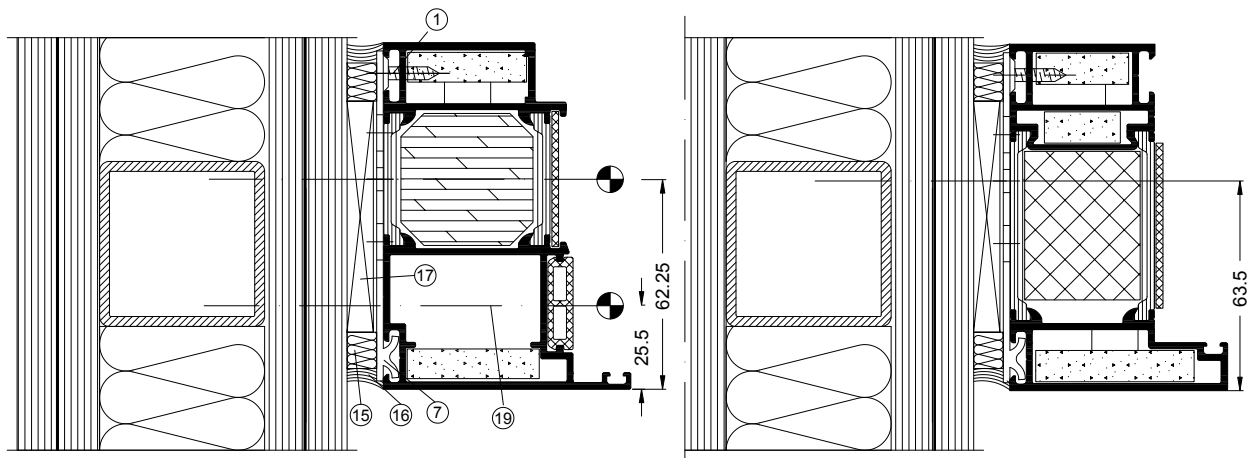
☛ Befestigungsachse wahlweise



INFORMATION

Es gelten die Wandanschlüsse der Zulassung!

Anschluss an Leichtbauwand min. F90 nach DIN 4102-4



☛ Befestigungsachse wahlweise

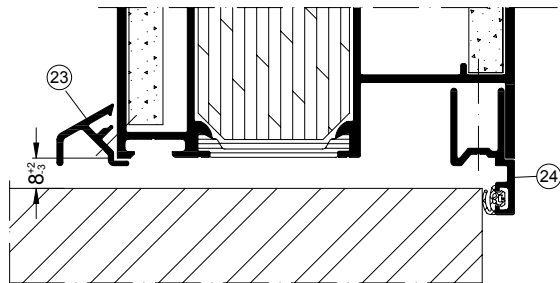
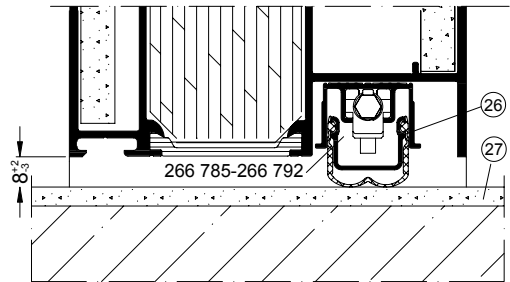
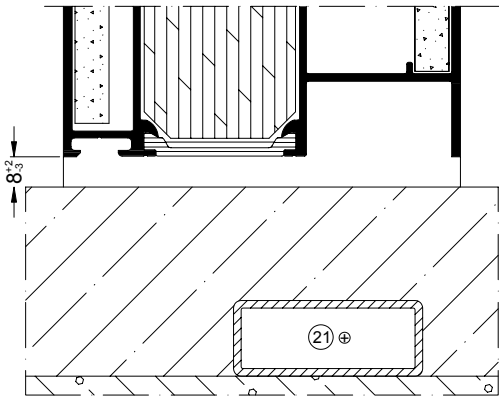
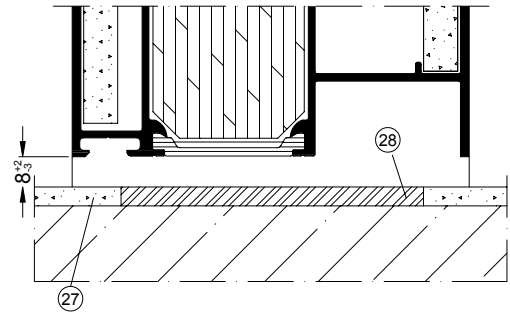
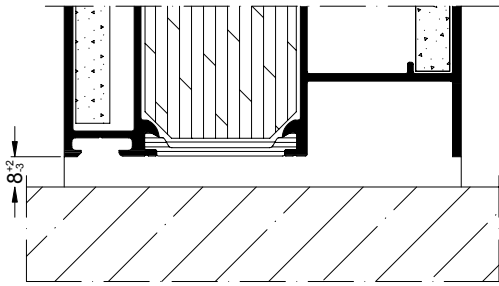


INFORMATION

Es gelten die Wandanschlüsse der Zulassung!
 Stahlunterkonstruktion nach statischen Erfordernissen vorsehen.

Positionenliste siehe Seite 27

Unterer Türanschluss – Ausführungen wahlweise



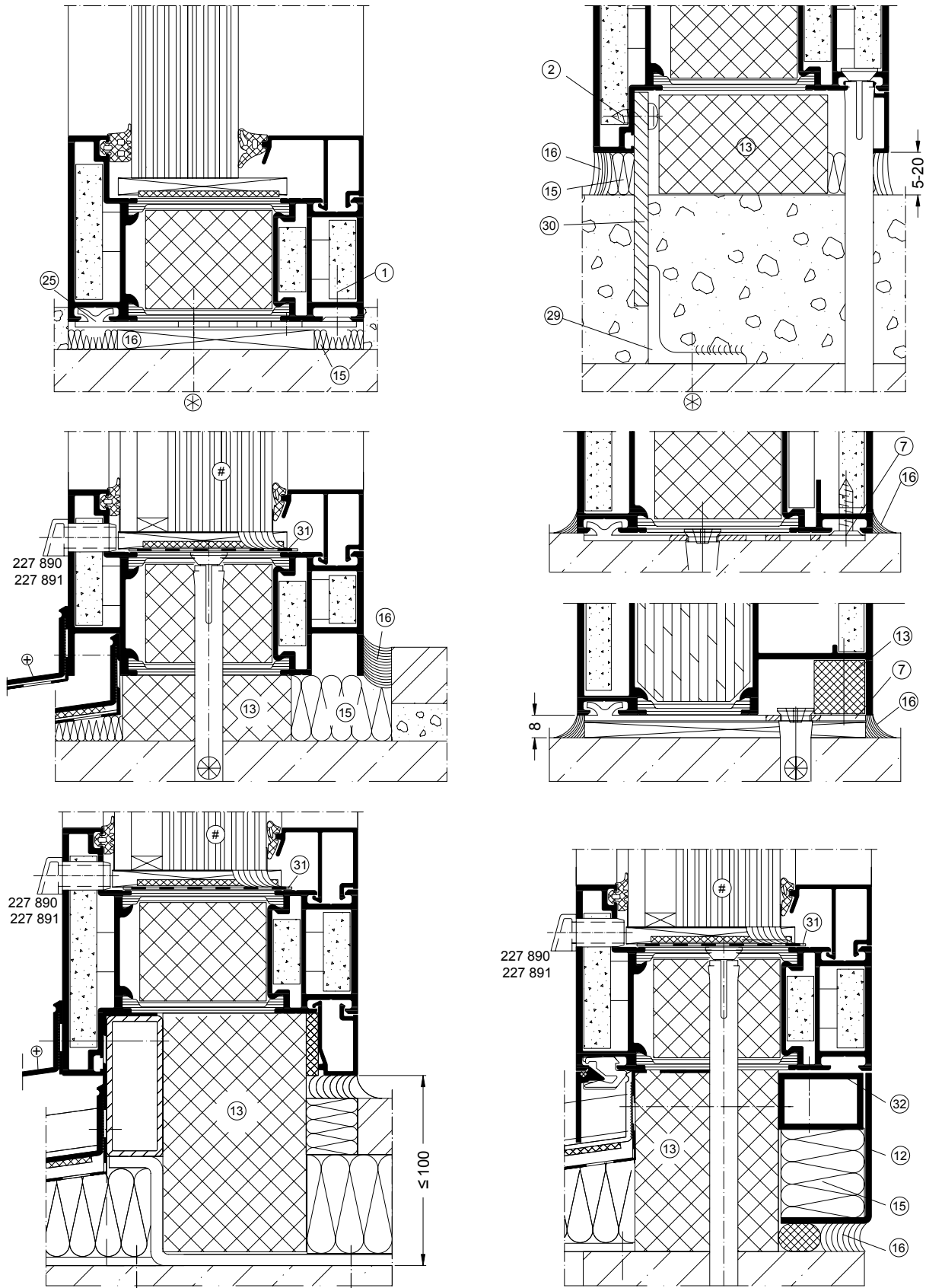
INFORMATION

Es gelten die Wandanschlüsse der Zulassung!

Alle Anschlüsse zum Baukörper müssen entsprechend der Zulassung ausgeführt werden! Die zur Befestigung der Elemente dargestellten St.-Winkel und St.-Rohre sind Mindestgrößen. Entsprechend den baulichen Gegebenheiten dürfen größere Abmessungen verwendet werden.

Positionsliste siehe Seite 27

Untere Fußpunkte F90-Verglasung – Ausführungen wahlweise




Weitere Hinweise siehe Zulassung Z-19.14-1605, Punkt 1.2.12


Positionsliste siehe folgende Seite




INFORMATION

Es gelten die Wandanschlüsse der Zulassung!

 KS-/ST.-Dübel Ø10 nach bauaufsichtlicher Zulassung oder Schüco-Dübel (288 140, 288 141, 288 142)

 wahlweise bei T90-Türen, zwingend bei T90-RS-Türen

 wahlweise

- 1 - Senkblechschraube ST 4,8 x 19, (205 949)
- 2 - Blechschraube ST 4,8 x 13, (205 439), 2 Stück je Winkel
- 3 - Klemmknopfschraube, (205 307)
- 4 - Sonderschraube ST 6,3 x 110, (205 985)
- 5 - Glasleiste
- 6 - ST-Eindrehanker, (237 848)
- 7 - ST-Ankerplatte, Art.-Nr. (237 849)
- 8 - ST-Anker 50 x 3

- 10 - Al-Wandanschlussprofil, (152 050)
- 11 - St-Winkel 90 x 30 x 4, 100 mm lang
- 12 - ST-oder Al-Blech 1-3 dick
- 13 - Brandschutzplatte, Baustoffklasse A1
- 14 - KS-Profilhalter, Art.-Nr. (203 108)
- 15 - Mineralwolle nichtbrennbar DIN 4102-Kl. A, Schmelzpunkt ≥ 1000 °C bis 20 mm Fugenbreite.
- 16 - Dichtungsmasse, Baustoffklasse B2
- 17 - Distanzstück aus Hartholz; wahlweise Stahl oder Aluminium
- 18 - ST-Eindrehanker, (207 628)
- 19 - Blechschraube ST 5,5 x 50 (205 523), Abstand max. 800 mm
- 20 - UA-Profil gelocht, 2 mm dick
- 21 - ST-Rohr z.B. 40 x 20 x 2 (201 019), 70 x 20 x 2 (201 029)
- 22 - Zylinderschraube DIN 912-M6x60
- 23 - Wetterschenkel (189 210)
- 24 - Abdeckprofil innen (184 730)
- 25 - Ankerplatte (Eigenfertigung aus 237 849)
- 26 - Automatische Türabdichtung, (266 785-792)
- 27 - Bodenbelag Baustoffklasse B1
Achtung: Landesbauordnung beachten!
- 28 - Metallschwelle
- 29 - ST-Winkel z.B. 35 x 35 x 3
- 30 - ST-Blech 5 mm dick
- 31 - Al-Dichtband (Butyl-Band) (298 267)
- 32 - Alu-Rohr 30 x 20 x 2 (134 650)

Einbauanleitung:

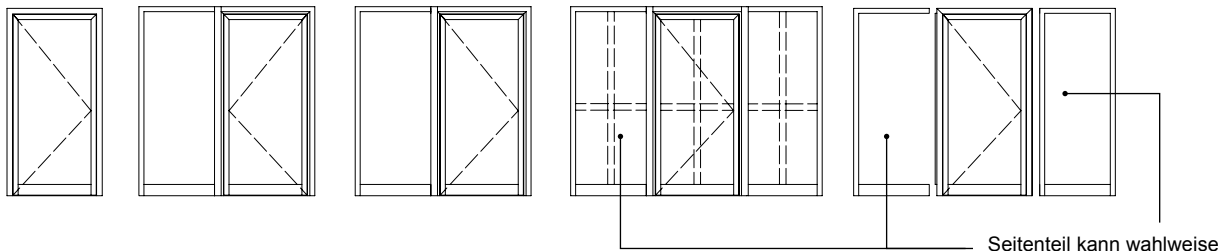
1. Überprüfung der Einbausituation:
 - a. Rahmen- und Öffnungsmaße überprüfen.
 - b. Höhenlage des Bodens beachten (Meterriss)!
 - c. Boden plan und in Waage?
 - d. Öffnungsrichtung beachten!
 - e. Tür nach innen oder außen öffnend?
 - f. Bauvorschriften beachtet?
2. Türflügel aus Rahmen aushängen.
3. Befestigungsmöglichkeiten an der Wand prüfen.
Achtung: Die Art der Dübel wird durch das Material des Baukörpers bestimmt und ist entsprechend auszuwählen. Nur zugelassene Dübel verwenden.
4. Türrahmen in die Maueröffnung stellen, Band- und Schlossseite lotrecht, Ober und Unterstäbe waagrecht ausrichten, verkeilen und befestigen. Meterriss beachten. Auf eine druckfeste Hinterfüterung ist zu achten.
5. Obere bandseitige Löcher für Dübel bohren (ggfs. bereits vorgebohrt) und Rahmen befestigen. Abstände beachten.
6. Türflügel im Rahmen einhängen. Rahmen mit Türflügel auf gleichmäßigen Luftspalt ausrichten.
7. Schloss- und Bandseite komplett befestigen.
8. Bei unverglastem Flügel Brandschutzglas einsetzen und verklotzen. Verglasungshinweise beachten.
9. Nach dem Einbau ist das gleichmäßige Spaltmaß von 5 ± 1 mm zwischen Blend- und Flügelrahmen zu überprüfen und gegebenenfalls eine Korrektur durch Flügelklotzung (nach den Verglasungsrichtlinien des Glas-handwerks immer diagonal zum unteren Drehband) durchzuführen. Auf eine gleichmäßige Anlage der Flügelanschlagsdichtungen ist zu achten. Gegebenfalls ist eine Korrektur über die Bandeinstellung erforderlich.
10. Glasleisten und Glasdichtungen montieren. Nur Schüco Originalteile verwenden.
11. Bei Verwendung einer automatischen Türabdichtung ist diese so einzustellen, dass im geschlossenen Zustand der Tür die Dichtung gleichmäßig aufliegt und ca. 1 mm verpresst wird.
12. Türschließer nach EN 1154 an der vorgesehenen Position befestigen. Grundsätzlich können Obentürschließer, für die ein Übereinstimmungszertifikat vorliegt, eingesetzt werden. Eine Öffnungsdämpfung im Obentürschließer ist empfehlenswert. Obentürschließer dürfen nur mit geeigneter Montageplatte befestigt werden. Die Schließer sind so einzustellen, dass die Tür aus jedem Öffnungswinkel selbstständig schließt.

Bei zweiflügeligen Türen ist eine Schließfolgeregelung anzubringen.
Bei Vollpaniktüren ist eine Mitnehmerklappe am Standflügel auf der Bandgegenseite einzusetzen.

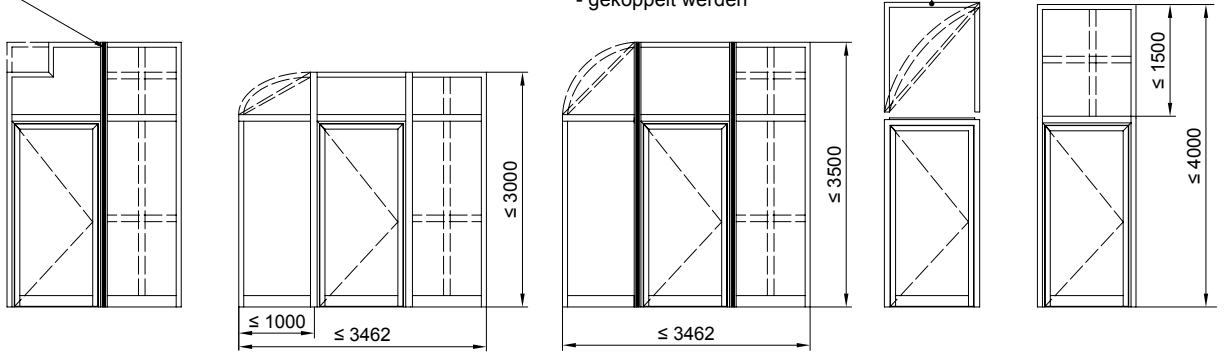
Bei Obentürschließern mit Feststellvorrichtung sind die Richtlinien für Feststellanlagen zu beachten. Nach erfolgtem Einbau ist eine Abnahmeprüfung durch eine Fachkraft erforderlich. Die Prüfung ist vom Betreiber zu veranlassen. Eine periodische Überwachung sowie jährliche Prüfung ist ebenfalls vom Betreiber zu veranlassen. Die Prüfung und Wartung darf nur durch Fachkräfte durchgeführt werden. Beachte DIN 14677 (März 2011).

Bei Einsatz von Drehtürantrieben/Feststellanlagen sind die Vorschriften der gesetzlichen Unfallversicherungen, die Arbeitsstätten-Richtlinien, Krankenhausverordnungen usw. zu beachten.
13. Drückergarnituren bzw. Wechselgarnituren nach DIN 18273 an vorgerichteter Position befestigen.
Auf mechanische Festigkeit und Funktionstüchtigkeit prüfen. Schüco Druckstangen oder Schüco Stangen-griffe für Fluchttürsysteme nach EN 1125 können bei Türen in Rettungswegen eingesetzt werden.
14. Funktionsprüfung:
 - Selbstständiges Schließen (Schließkraft) der Tür gewährleistet?
 - Panikbetätigung in Ordnung?
 - Anschlagdichtungen und/oder Bodendichtung funktionsfähig?
 - Fetten der Schlossfalle/E-Öffner nicht vergessen!
15. Fugen zwischen Baukörper und Rahmen ausfüllen. Vorgaben der Zulassung beachten.

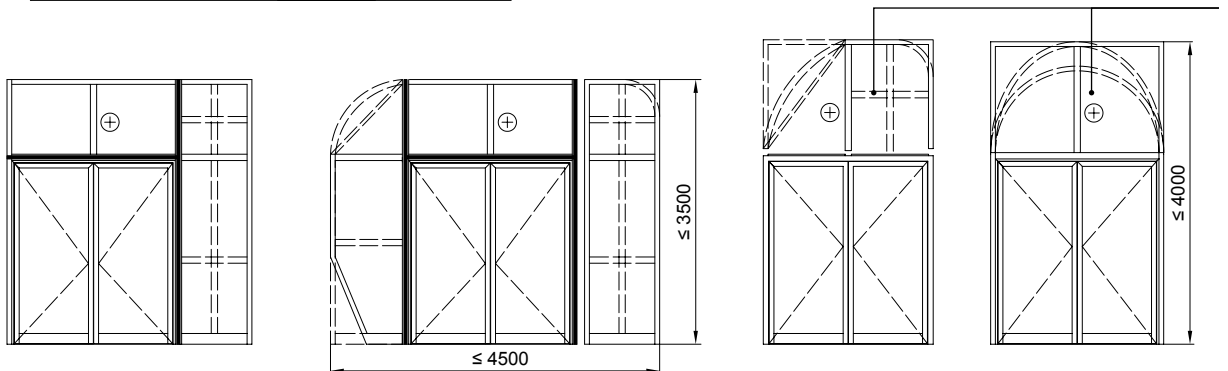
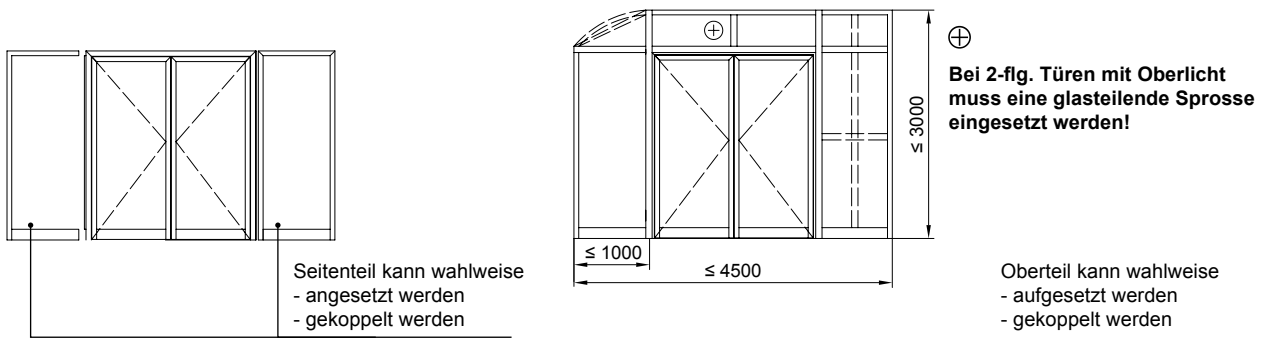
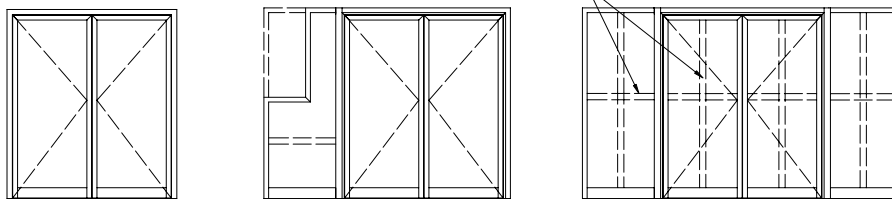
Elementübersichten



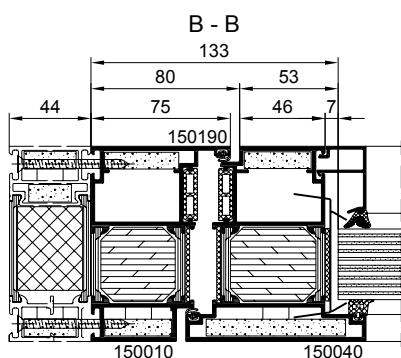
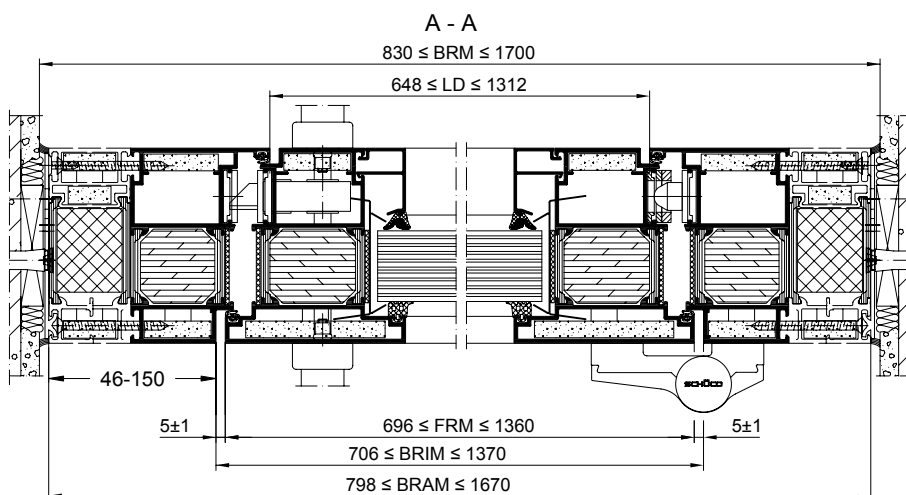
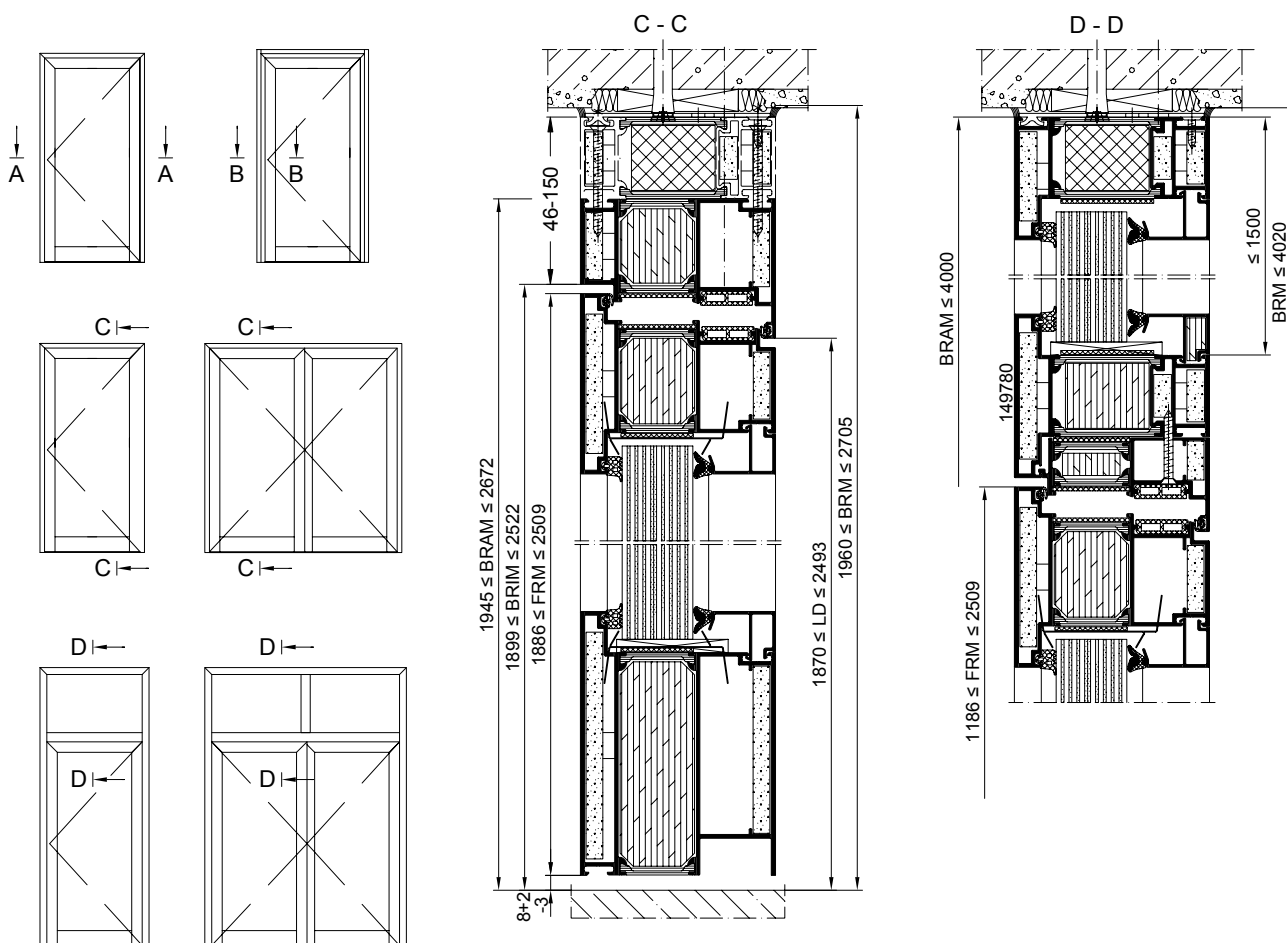
Statikprofil bei Türen ab 3000 mm Elementhöhe erforderlich



Wahlweise mit 1 vertikalen und 1 horizontalen Sprossen



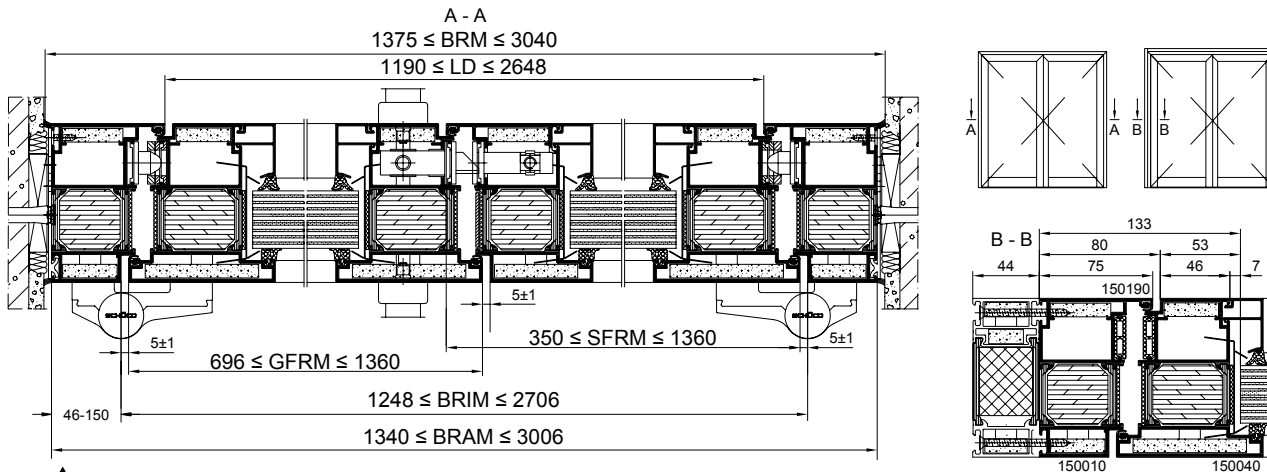
Zulässige Maße 1-flg. Tür



- BRM = Baurichtmaß
- LD = Lichtes Durchgangsmaß
- BRIM = Blendrahmen-Innenmaß
- BRAM = Blendrahmen-Aussenmaß
- GFRM = Gangflügelrahmen-Aussenmaß
- SFRM = Standflügelrahmen-Aussenmaß

Zulässige Maße 2-flg. Tür

Ausführung ohne Antipanik im Standflügel

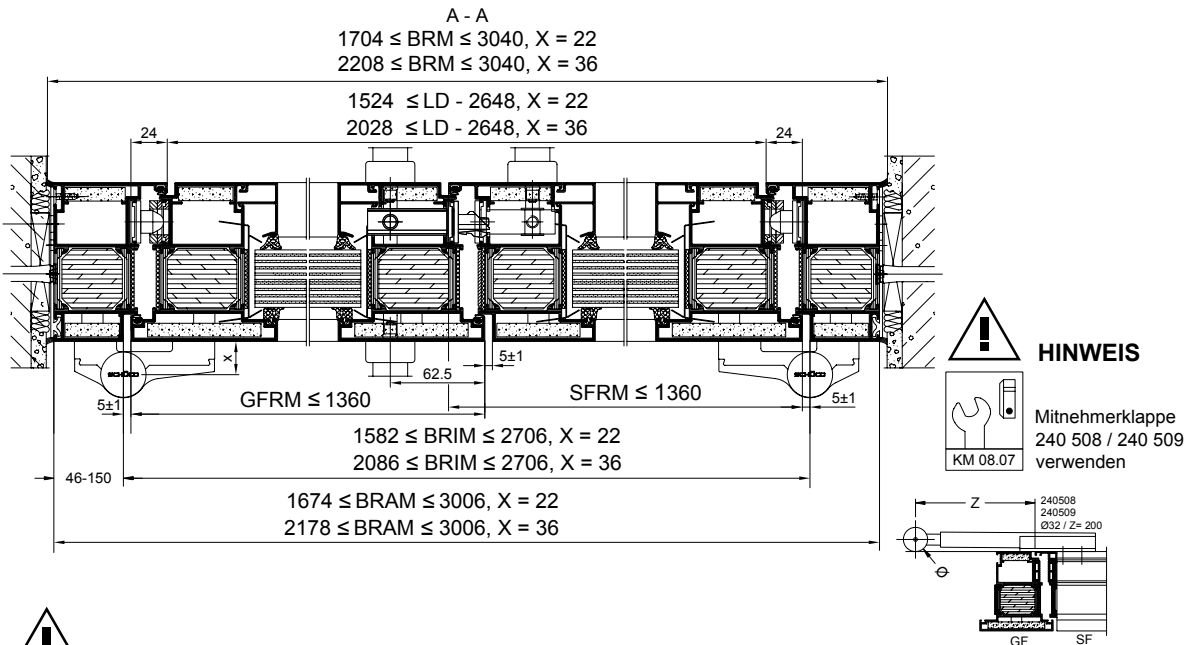


HINWEIS

Gleitschiene		Gestänge		Gleitschiene GEZE ISM / DORMA GSR	
	SFRM ≥ 430*		SFRM ≥ 600		GEZE 1305 ≤ BRIM ≤ 2706
	SFRM ≥ 600		SFRM ≥ 350		DORMA 1248 ≤ BRIM ≤ 2706

- BRM = Baurichtmaß
- LD = Lichtes Durchgangsmaß
- BRIM = Blendrahmen-Innenmaß
- BRAM = Blendrahmen-Aussenmaß
- GFRM = Gangflügelrahmen-Aussenmaß
- SFRM = Standflügelrahmen-Aussenmaß

Ausführung mit Antipanik im Gang- und Standflügel



HINWEIS

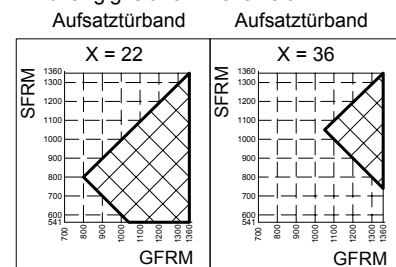
Mitnehmerklappe
240 508 / 240 509
verwenden

HINWEIS

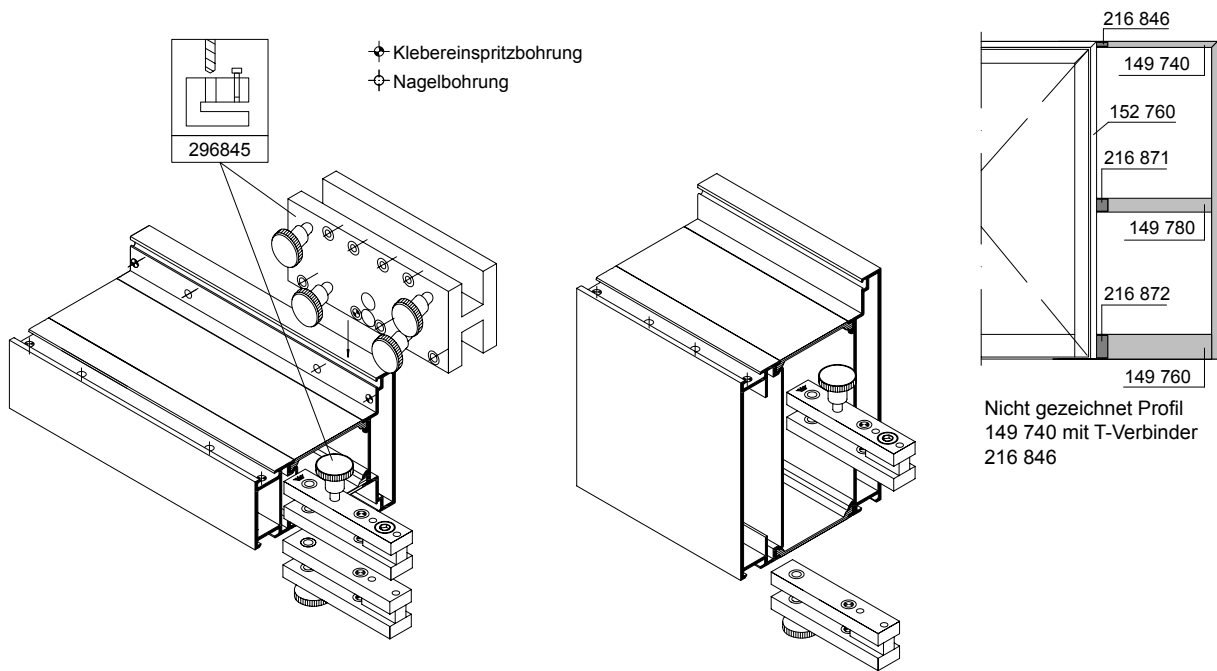
Gleitschiene		Gestänge		Gleitschiene GEZE ISM / DORMA GSR	
	SFRM ≥ 430*		SFRM ≥ 600		GEZE 1586 ≤ BRIM ≤ 2706
	SFRM ≥ 600		SFRM ≥ 561		DORMA 1586 ≤ BRIM ≤ 2708

* GEZE TS 3000V
SFRM 370

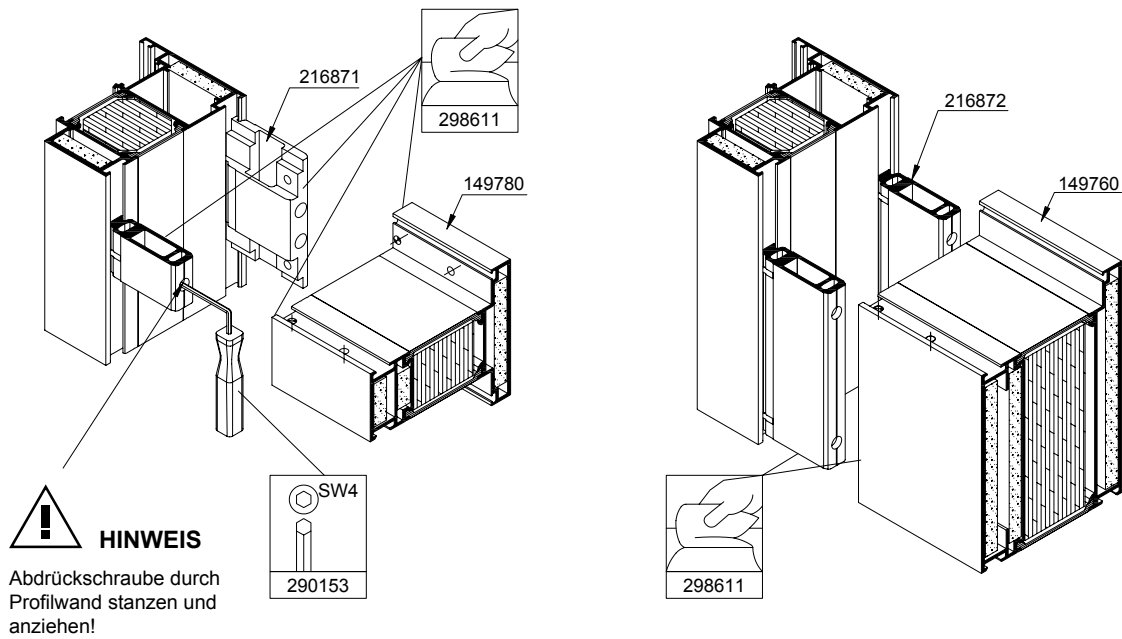
Kombinationsmöglichkeiten der Flügelmaße in Abhängigkeit vom Achsmaß X



T-Verbinder Montage

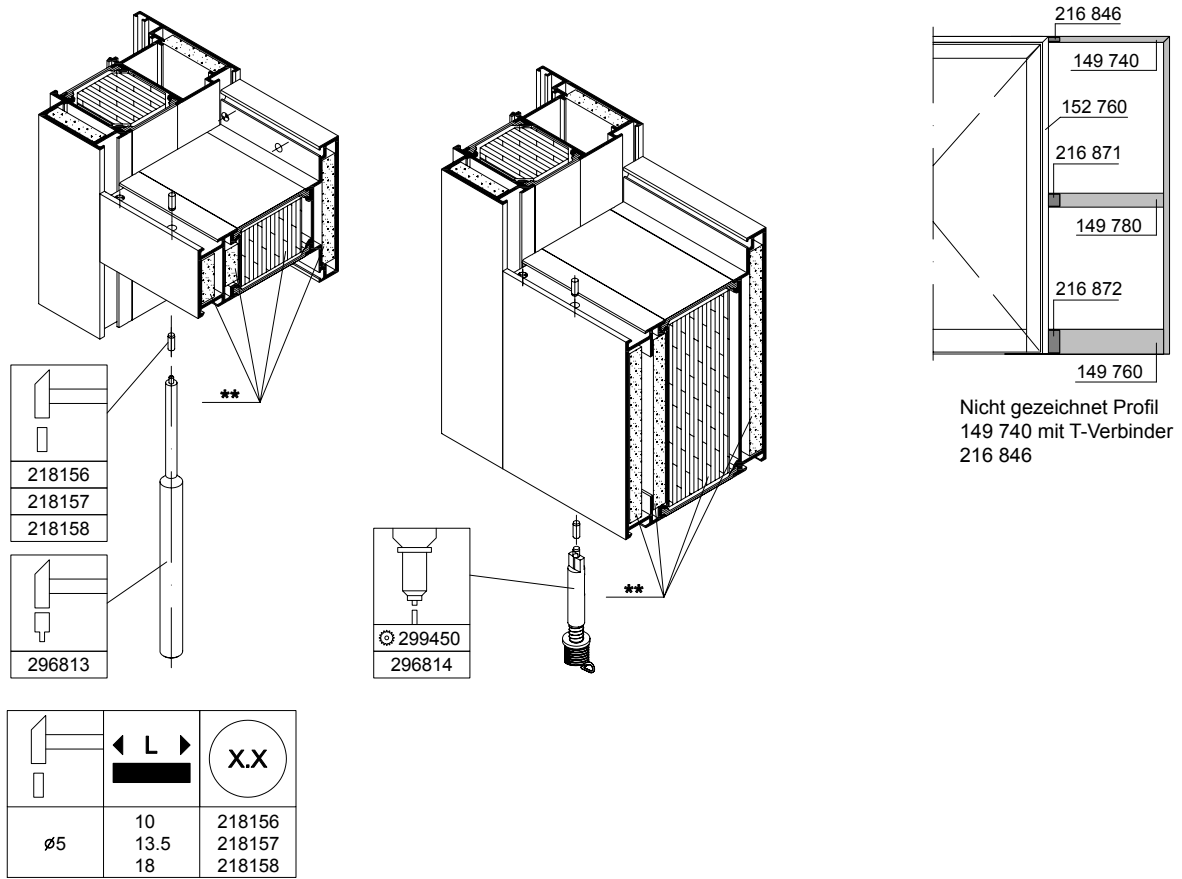


1. Bohrung der Löcher für die Klebereinspritzung und Nagel

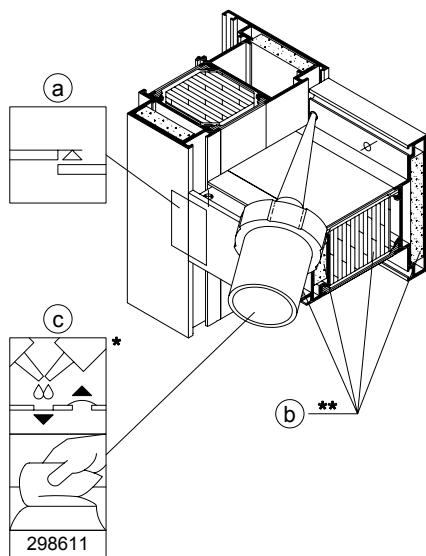


2. T-Verbinder an jeweiligen Stellen montieren und festschrauben.
Das Seitenteil/Oberlicht auf die vorbereiteten/vormontierten T-Verbinder gleichmäßig aufsetzen.
Kleber einspritzen

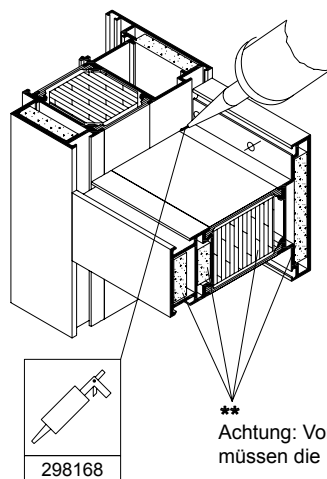
149 740	216 846	218157	296813	296992	298388
149 780	216 871	Ø5 x 13.5			298396
149 760	216 872	218158			
		Ø5 x 18			



3. Element mit der T-Verbindung vernageln



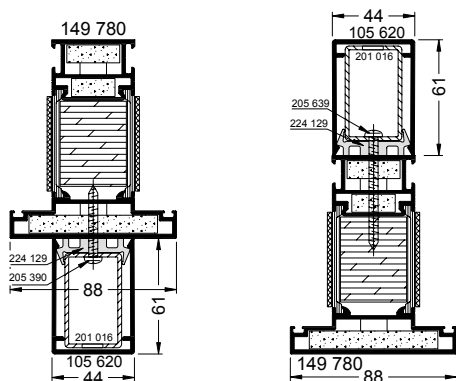
4. Kleber einspritzen und Sichtflächen ggfs. reinigen



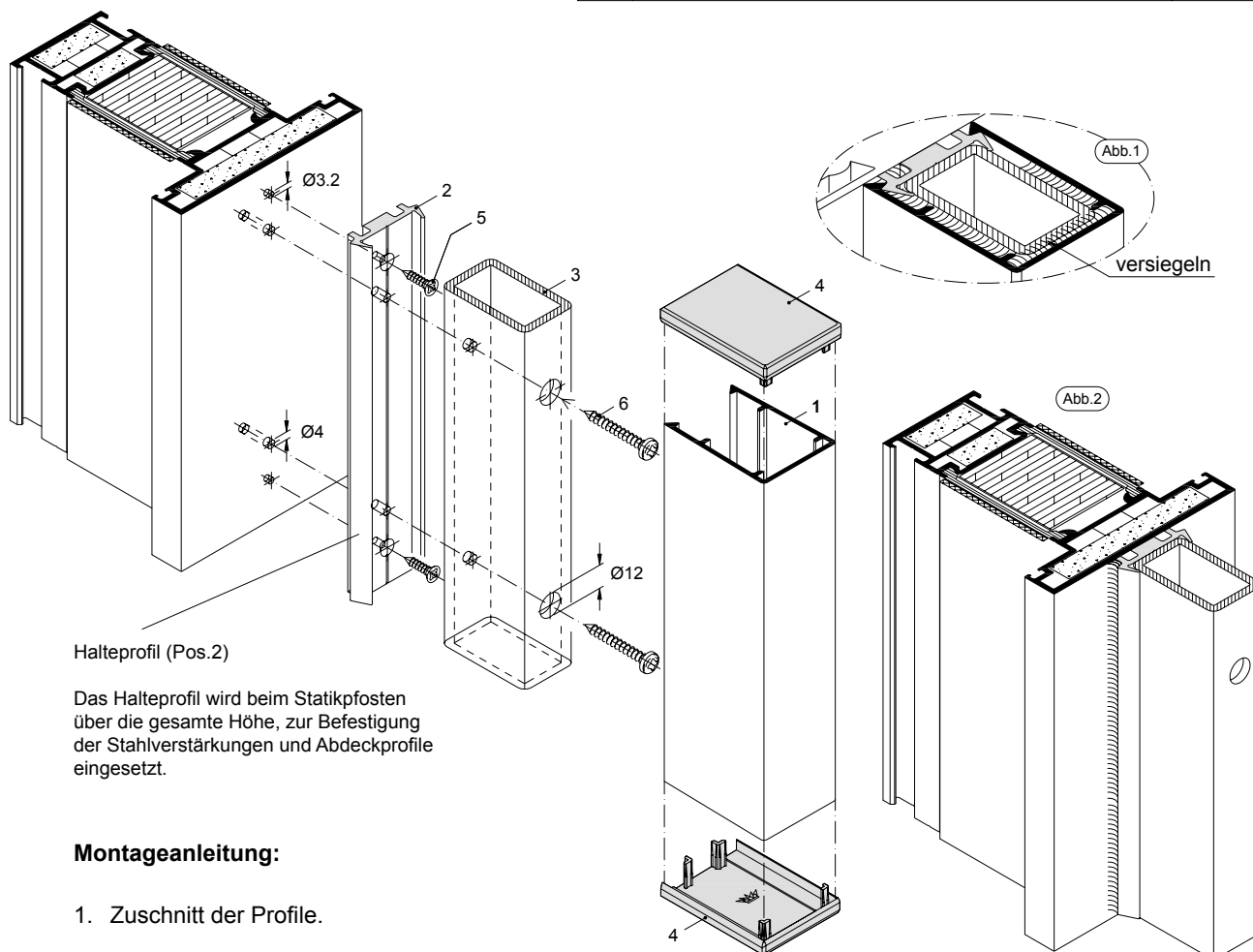
5. Stoßflächen abdichten

Achtung: Vor dem Kleben der T-Verbindung müssen die Isolatoren eingeschoben werden.

Montageanleitung Statik-Abdeckprofil 61/44:



Pos.:	Benennung:	Artikel-Nr.:	
1.	Statik-Abdeckprofil 61/44 (Aluminium-Profil)	105 620	
2.	Halteprofil	224 129	
3.	Stahlverstärkung	Wanddicke: 2mm	201 016
		Wanddicke: 4mm	201 056
4.	Endkappe für Pos.1	weiß (RAL9016)	227 304
		schwarz (RAL9005)	227 303
		cremeweiß (RAL9001)	237 376
5.	Senkblechschraube ST3.9x16	205 593	
6.	Linsenblechschraube ST4.8x38, DIN 7981	205 390	205 390
		205 639	205 639



Halteprofil (Pos.2)

Das Halteprofil wird beim Statikpfosten über die gesamte Höhe, zur Befestigung der Stahlverstärkungen und Abdeckprofile eingesetzt.

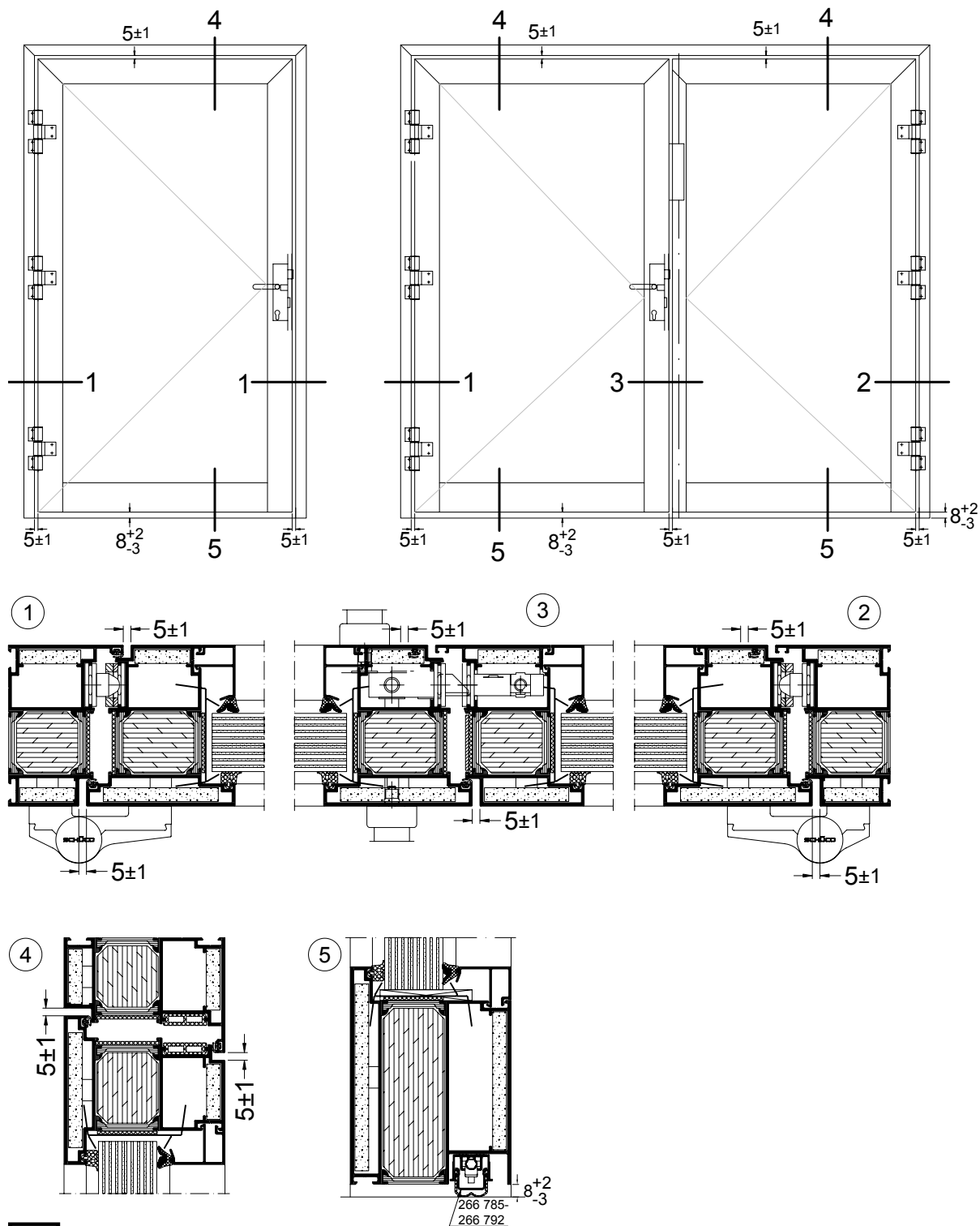
Montageanleitung:

- Zuschnitt der Profile.
- Befestigung des Halteprofils (Pos.2) am Pfostenprofil:
 - Verschraubung mit Senkblechschrauben (Pos.5). Anzahl = 2 Stück
 - Schraubenbohrungen mit $\text{Ø}3.2$ vorbohren und Schraubenköpfe versenken.
- Stahlverstärkung (Pos.3) in Halteprofil klipsen.
- Befestigungsbohrungen für Stahlverstärkung (Pos.3) und Halteprofil (Pos.2) bis in Stahlverstärkung des Pfostenprofils mit $\text{Ø}4$ vorbohren.
- Durchgangsbohrungen $\text{Ø}4$ in Stahlverstärkung (Pos.3) einseitig mit $\text{Ø}5$ bzw. $\text{Ø}12$ aufbohren.
- Stahlverstärkung mit Senkblechschrauben (Pos.6) verschrauben. Anzahl = 4 Stück pro Meter
- Halteprofil, wie in Abb.2 dargestellt, mit Silicone NN-Dichtungsmasse versiegeln und Abdeckprofil aufklipsen.
- Abdeckkappen (Pos.4) mit PVC-Kleber 298 030 oder Silicone NN-Dichtungsmasse z.B. 298 270 auf das Abdeckprofil kleben. Die Endkappen müssen luftdicht versiegelt werden. (Abb.1)

Türbänder

Nach dem Einbau ist das gleichmäßige Spaltmaß zwischen Blend- und Flügelrahmen sicherzustellen.
Oben und seitlich 5 ± 1 mm, unten 8^{+2}_{-3} mm

Max. Flügelgewicht 300 kg.



INFORMATION

Bei allen nachfolgend beschriebenen Möglichkeiten ist die Einstellung so durchzuführen, dass sich der/die Türflügel umlaufend an die innere und äußere Anschlagdichtung bzw. unten mit der Lippendichtung an die Bodenschwelle andrückt.

Bei absenkbarer „Automatische Türabdichtung“ auf die richtige Einstellung achten!

Aufschraubband 3-teilig

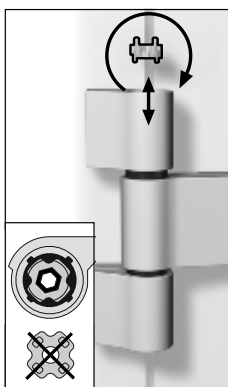
Dichtungsdruck verstellen



1. Kappen entfernen



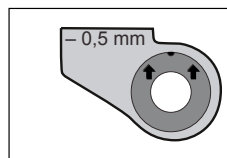
2. Hebespindel heraus-schrauben



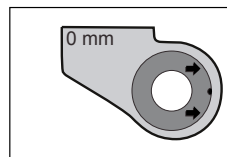
3. Verstellstern heraus-nehmen, drehen und einsetzen.



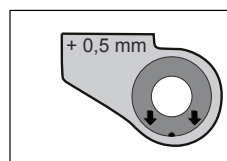
4. Lagerbuchse um $\pm 90^\circ$ drehen bis sie spürbar einrastet (Dichtungsan-druck $\pm 0,5$ mm)



4a. Markierung am Buch-senkragen zeigt am oberen und unteren Rahmenband nach der Verstellung nach hinten.

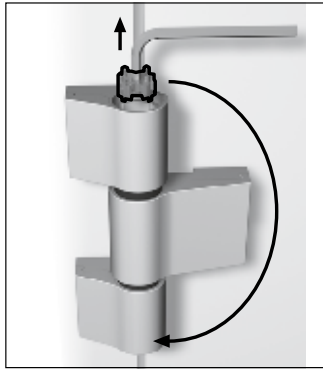


4b. Nullstellung



4c. Markierung am Buch-senkragen zeigt am oberen und unteren Rahmenband nach der Verstellung nach vorne.

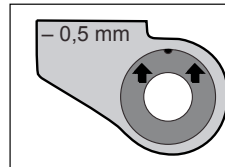
Dichtungsdruck verstellen



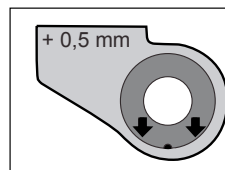
5. Verstellstern entnehmen und in unteres Bandteil einsetzen.
Wichtig! Alle Markierungen an den Buchsenkragen müssen immer in die gleiche Richtung zeigen.



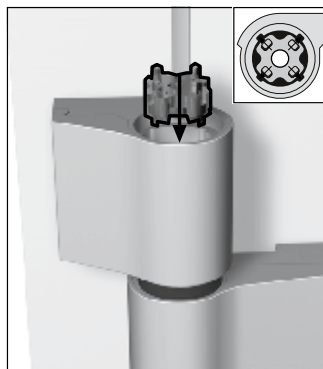
6. Mit Verstellstern untere Lagerbuchse um $\pm 90^\circ$ drehen bis sie spürbar einrastet.



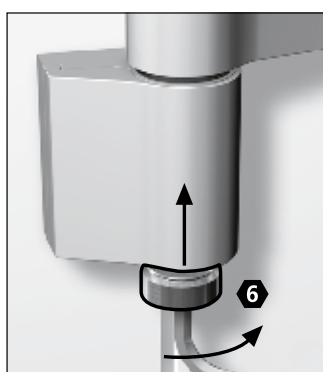
- 6a. Markierung am Buchsenkragen zeigt am oberen und unteren Rahmenband nach der Verstellung nach hinten.



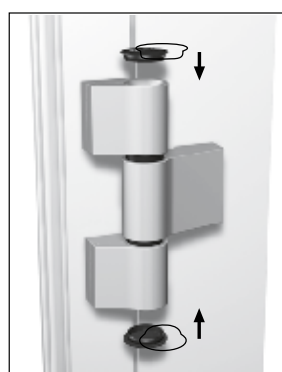
- 6b. Markierung am Buchsenkragen zeigt am oberen und unteren Rahmenband nach der Verstellung nach vorne.



7. Verstellstern im oberen Rahmenbandteil positionieren

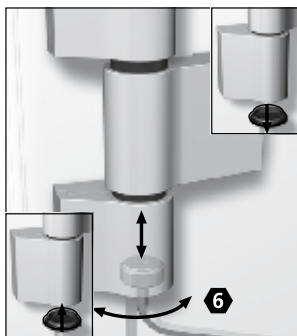


8. Hebespindel montieren

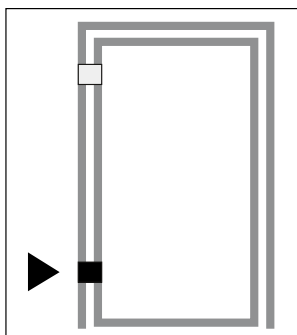


9. Beide Kappen aufsetzen

Höhenverstellung

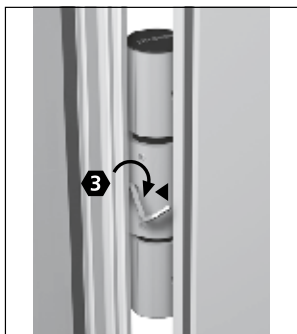


1. Untere Kappe entfernen.
Höhenverstellung
+ 3 / - 2 mm.
Kappe aufsetzen

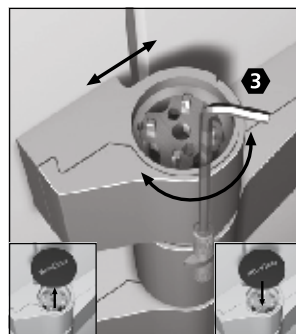


2. Höhenverstellung immer nur am unteren Band vornehmen – obere Bänder nur nachstellen

Horizontalverstellung



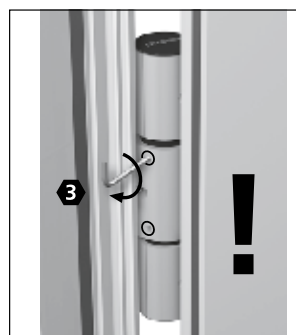
1. Abdeckstück muss von der Rückseite gesichert sein.



3. Kappe entfernen.
Horizontal verstellung
 $\pm 2,5$ mm.
Kappe aufstecken.



2. Gewindestifte mit einer 1/2-Umdrehung lösen.



4. Wichtig:
Gewindestifte abwechselnd festziehen.



HINWEIS

Lagerbuchse aus wartungsfreiem teflonhaltigen Kunststoff darf nicht geschmiert werden!

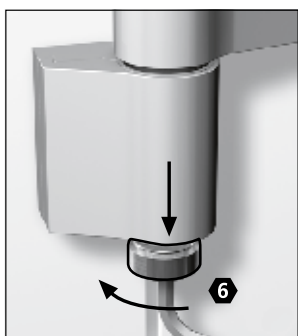
Demontage an der Baustelle



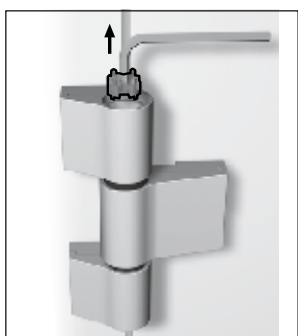
1. Gewindestifte lösen



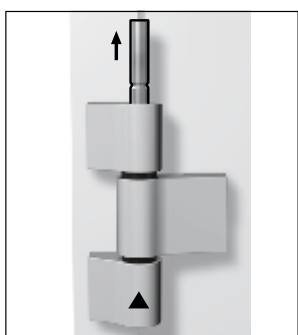
2. Kappen entfernen



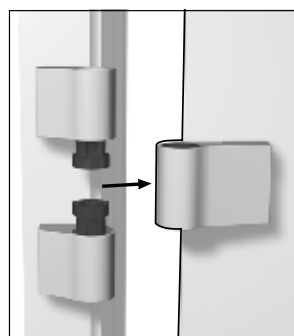
3. Hebspindel
herausschrauben



4. Verstellstern
entnehmen



5. Bolzen von unten
austreiben



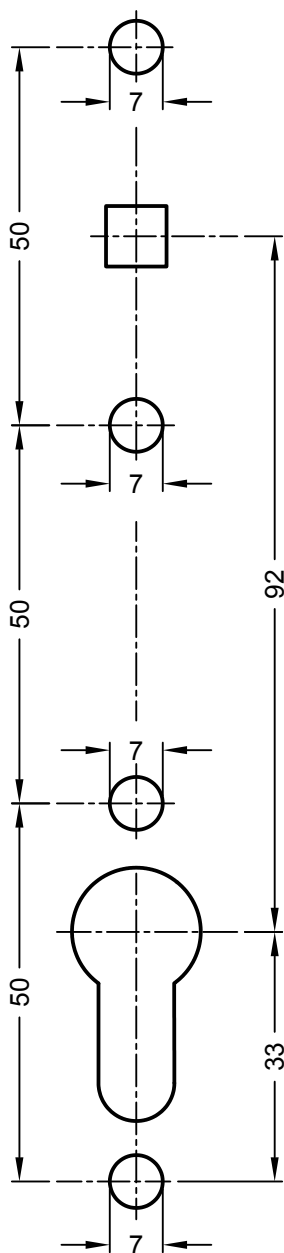
6. Tür aushängen

Türdrücker

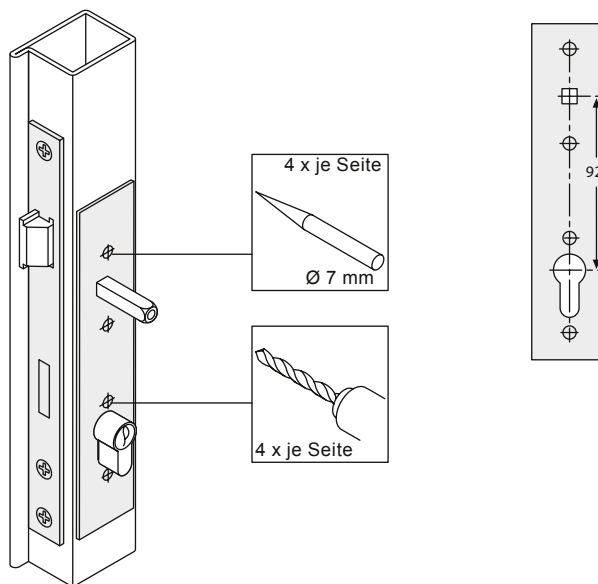
Drückergarnituren bzw. Wechselgarnituren nach DIN 18273 sind zulässig.

Die mechanische Festigkeit und Funktionstüchtigkeit ist zu überprüfen.

Türdrücker in Flucht- und Rettungswegen müssen zum Türblatt hin abgerundet bzw. abgewinkelt sein (Verhackungsgefahr).

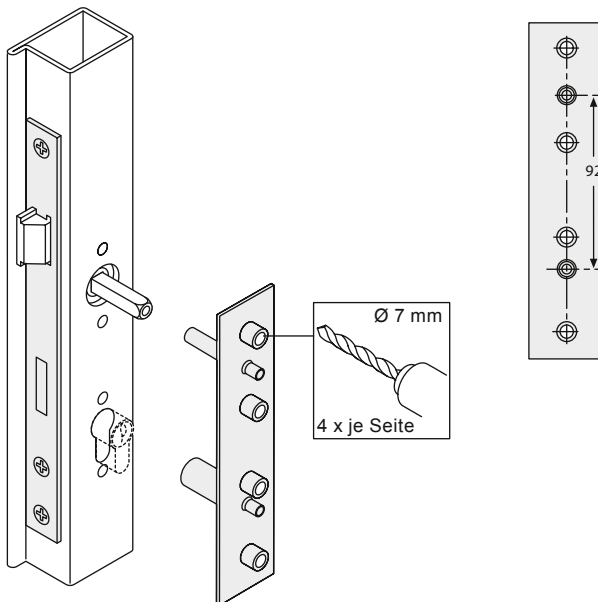


- Maßzeichnung (M 1:1) für das Bohrbild an Türen zur Montage von Rahmentürdrückern.
- Der Abstand ‚Mitte Schlossnuss bis Profilzylinder‘ (oder Mitte Drehkreis des Schlüssels) beträgt 92 mm.
- Die Bohrpunkte können mit der - Papierschablone oder mit der - Metall-Anschlagschablone bestimmt werden



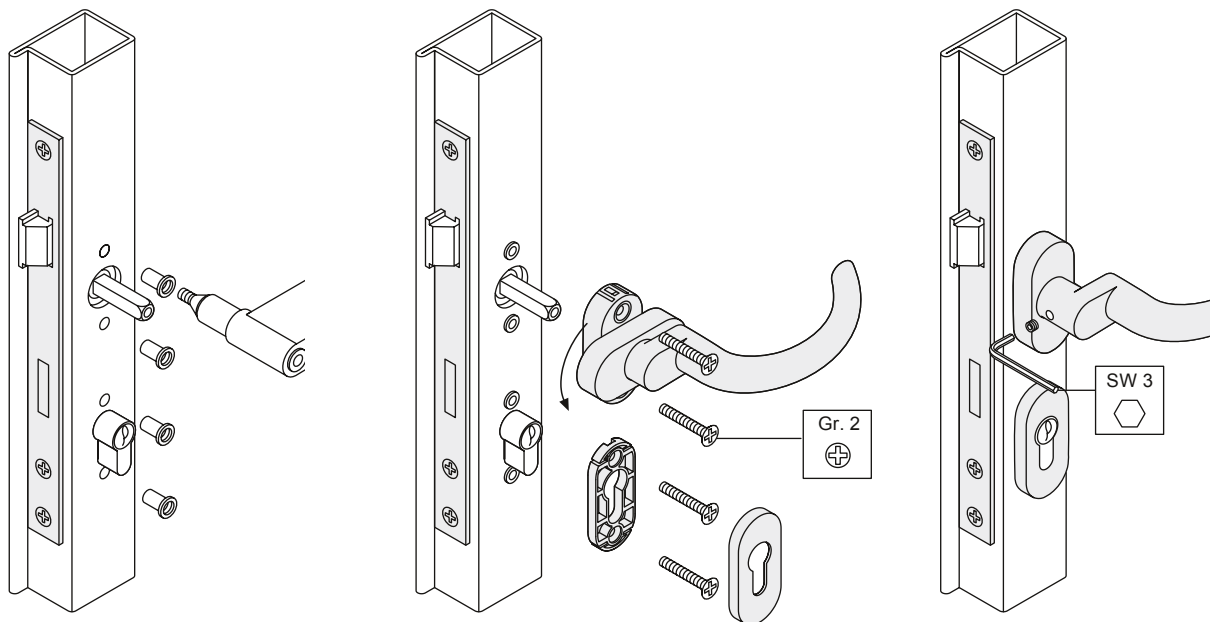
Papierschablone:

1. Die beiliegende Papierschablone über den montierten Profilzylinder und den eingesteckten Vierkantstift stecken.
2. Die Bohrpunkte markieren und mit dem Bohrer $\varnothing 7$ mm bis auf den Schlosskasten bohren.
3. Bei Bedarf den Vorgang auf der Gegenseite wiederholen.

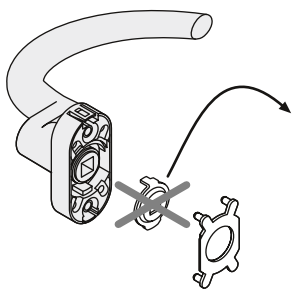


Metall-Anschlagschablone:

1. Führungsstifte der Schablone in Drückernuss und Profilzylinderloch stecken.
2. Vier Löcher von $\varnothing 7$ mm durch die Bohrbuchsen bohren.
3. Bei Bedarf den Vorgang auf der Gegenseite wiederholen.



1. Die Einnietmuttern nach einander auf den Gewindedorn eines Nietwerkzeuges aufschrauben.
2. Die Einnietmuttern in die Bohrungen für die Drücker- und Schlüssel-rosette einstecken.
3. Die Einnietmuttern durch Betätigen des Nietwerkzeuges einzeln festsetzen.
4. Der Rahmentürdrücker wird je nach Ausführung auf die Einnietmuttern gesteckt und mit den Senkschrauben befestigt. Dabei kann die Rutsch- und Schraubensicherung an der Rosettenunterseite des Rahmenstürdrückers verbleiben.
5. Die Unterkonstruktion der Schlüsselrosette auf gleiche Weise befestigen.
6. Anschließend die Deckkappen aufklippen.
7. Nach der Türdrückermontage den Vierkantstift durch festes Anziehen des Gewindestiftes festsetzen.



Zu beachten:

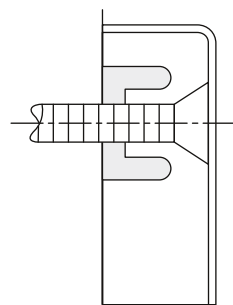
Hochhaltemechanismus für Rahmentürdrücker
(Hinweis zur Drehwinkelvergrößerung)

- ▶ Die Rahmentürdrücker mit Hochhaltemechanismus lassen werksseitig einen Drehwinkel von jeweils 45° rechts bzw. linksdrehend zu. Im Bedarfsfall, z.B. bei Einsatz an Türstandflügeln, kann der Drehwinkel durch Öffnen der Drückerrosette und Entfernen der Mitnehmerscheibe vergrößert werden.
- ▶ Die Mitnehmerscheibe ermöglicht erst durch Einstecken des Vierkantstiftes die Funktion des Hochhaltemechanismus.



INFORMATION

Beachten Sie, dass der Hochhaltemechanismus durch die zuvor beschriebene Modifikation zur Drehwinkelvergrößerung außer Funktion gesetzt wird.



Zu beachten:

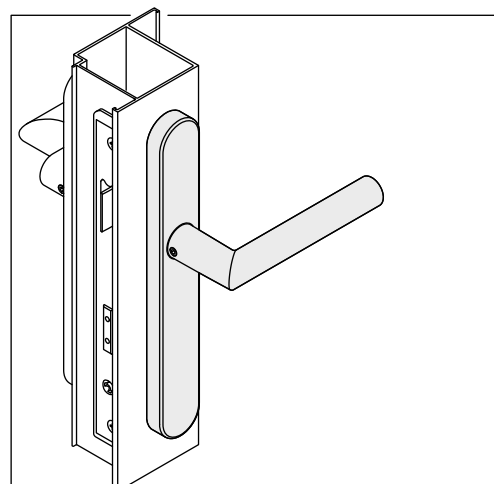
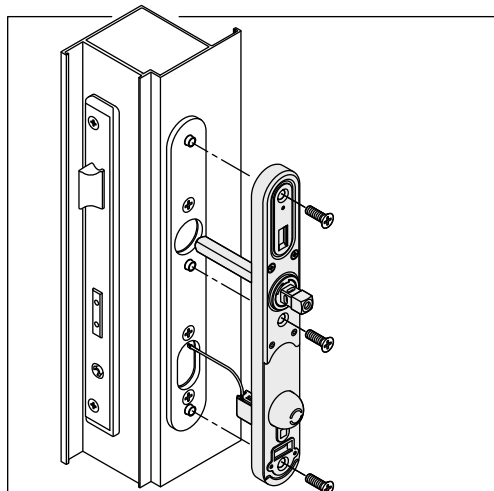
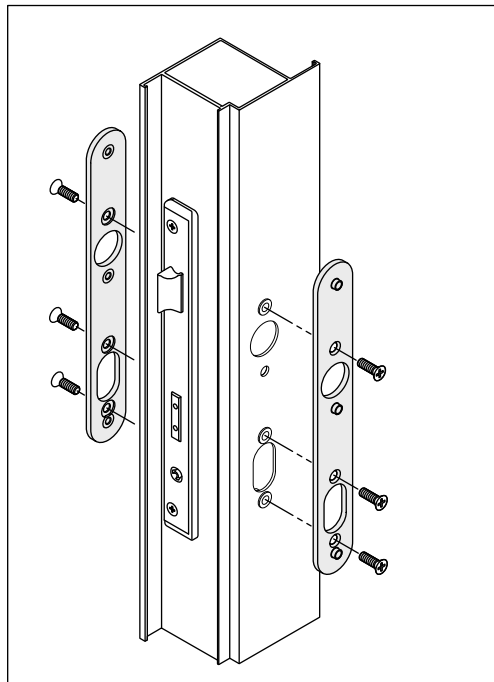
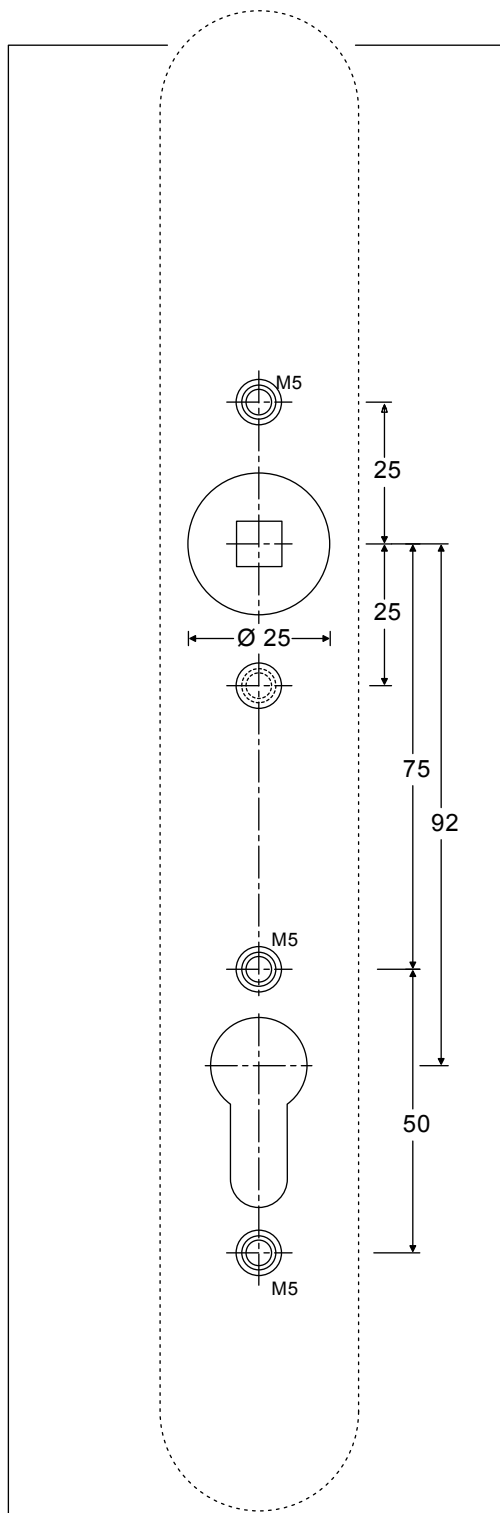
- ▶ Rutsch- und Schraubensicherung Unabhängig vom Einsatz der Einnietmuttern und der lockerungsgesicherten Schrauben sind alle Rosetten der Rahmentürdrückerbeschläge im Bereich der Anschraubstellen mit Bremsstopfen aus gummiartigem Kunststoff ausgestattet.
- ▶ Diese Bremsstopfen stehen geringfügig über der Rückseite der Rosette vor und werden beim Anschrauben komprimiert. So wirken sie einerseits auf der Ablagefläche als Rutschsicherung, andererseits haben sie durch die axiale und radiale Spannung die Schrauben als Lockerungssicherung fest im Griff.

Türdrückergarnituren mit Langschildern

Drückergarnituren mit Langschildern nach DIN 18273 sind zulässig.

Die mechanische Festigkeit und Funktionstüchtigkeit ist zu überprüfen.

Türdrücker in Flucht- und Rettungswegen müssen zum Türblatt hin abgerundet bzw. abgewinkelt sein (Verhackungsgefahr).



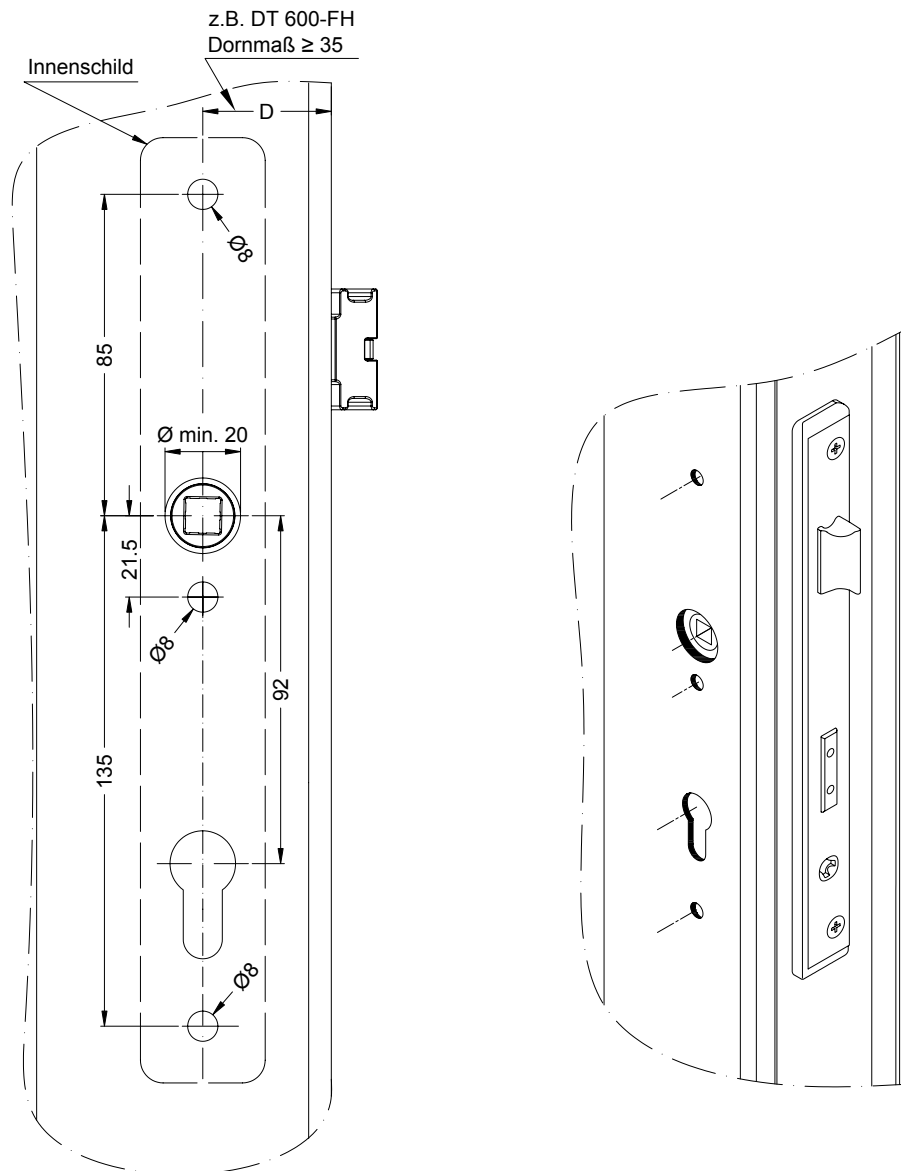
- Maßzeichnung (M 3:4) für das Bohrbild an Türen zur Montage von Langschildern.
- Der Abstand ‚Mitte Schlossnuss bis Profilzylinder‘ (oder Mitte Drehkreis des Schlüssels) beträgt 92 mm.

Türdrückergarnituren mit Langschildern

Elektronische Türdrückergarnituren nach DIN 18273.

Die mechanische Festigkeit und Funktionstüchtigkeit ist zu überprüfen.

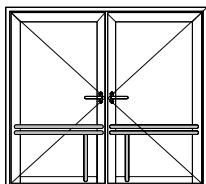
Türdrücker in Flucht- und Rettungswegen müssen zum Türblatt hin abgerundet bzw. abgewinkelt sein (Verhackungsgefahr).



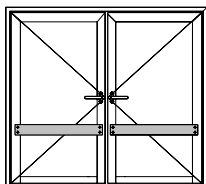
- Maßzeichnung (M 1:2) für das Bohrbild an Türen zur Montage von Langschildern z.B. DT600-FH.
- Der Abstand ‚Mitte Schloßnuss bis Profilzylinder‘ (oder Mitte Drehkreis des Schlüssels) beträgt 92 mm.

Türgriffe, Griffstangen, Rammschutz-Stangen/Stoßgriff

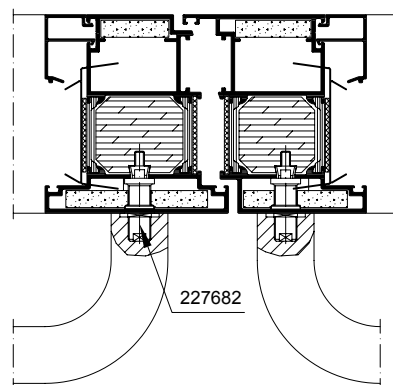
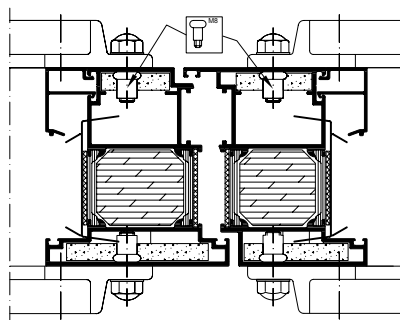
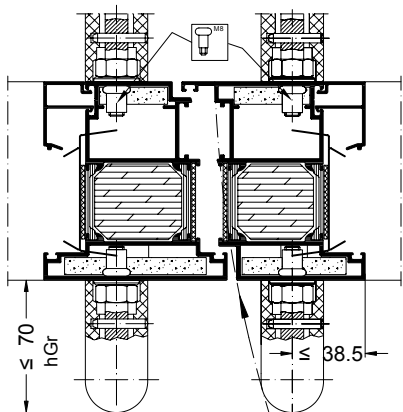
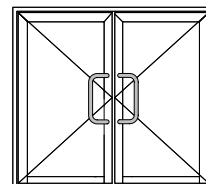
„Hewi“-Stange (Ø 33)



Rammschutz-Stange

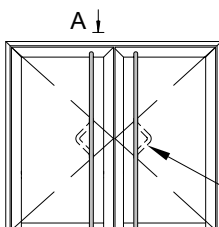


Stoßgriff z.B. 210 790

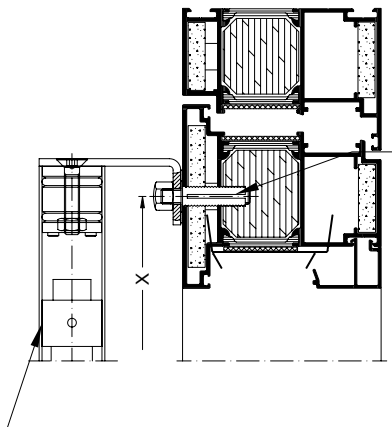


Öffnungsradius bei Mindestflügelbreite

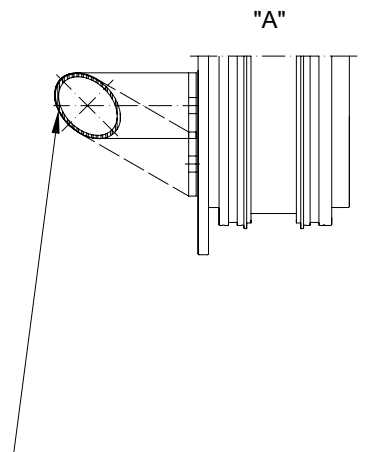
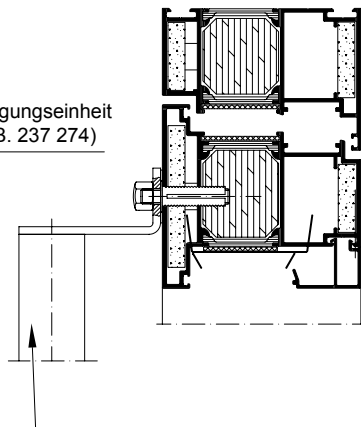
Stoßgriffe wahlweise beidseitig



Griffstange wahlweise gebogen



Befestigungseinheit M8 (z.B. 237 274)



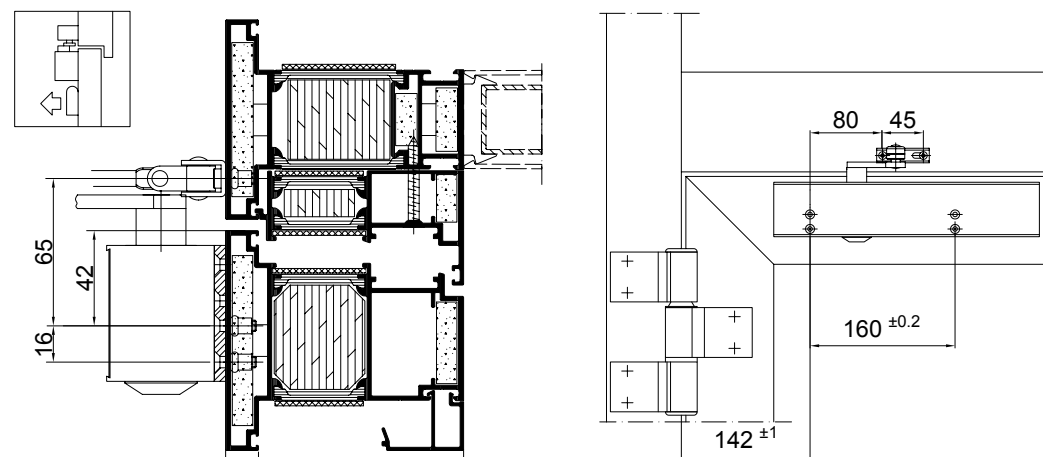
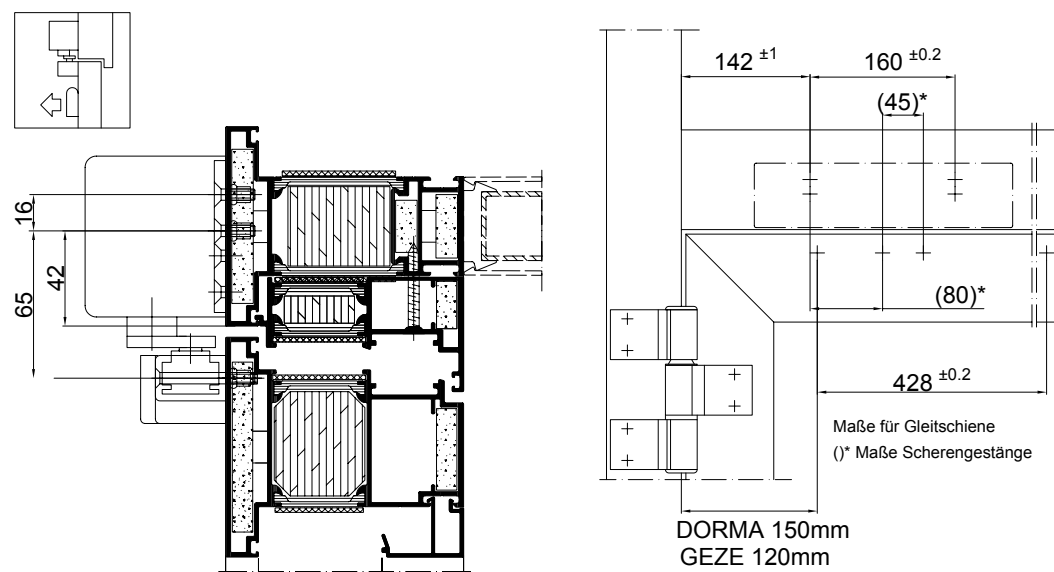
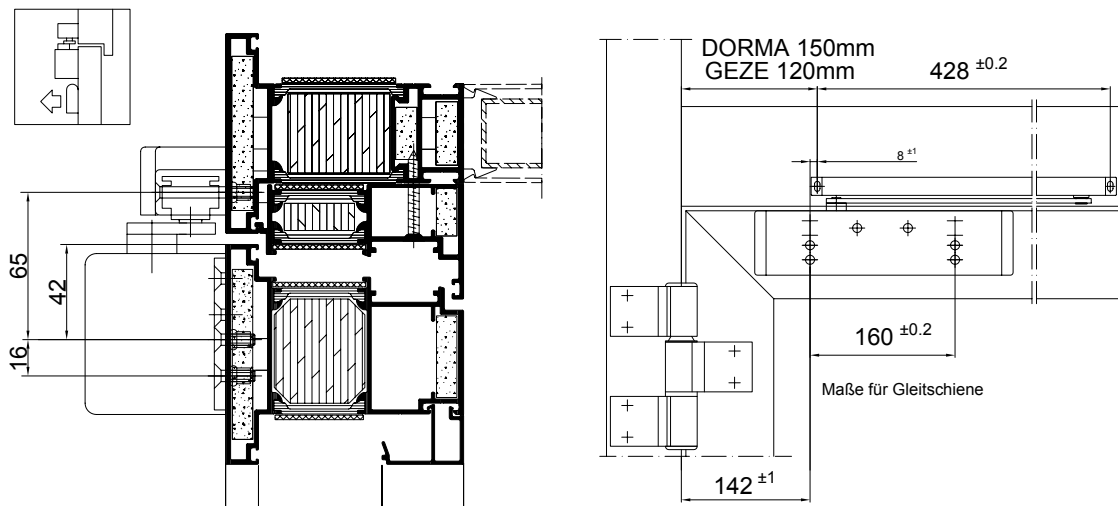
St-Rohr (z.B. 201 020) mit KS-Distanzhülse (z.B. 237 273) ab Bohrungsabstand $X > 1500$ bzw. stark frequentierten Türen empfohlen

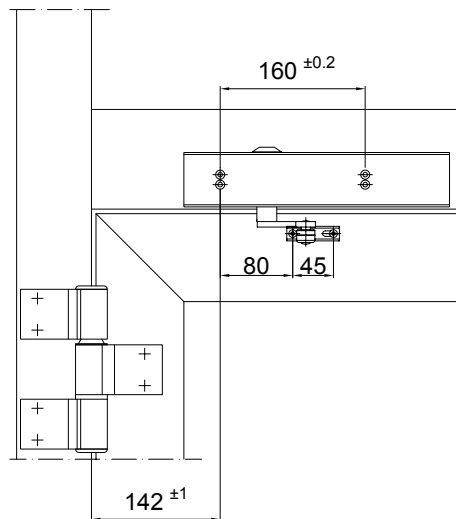
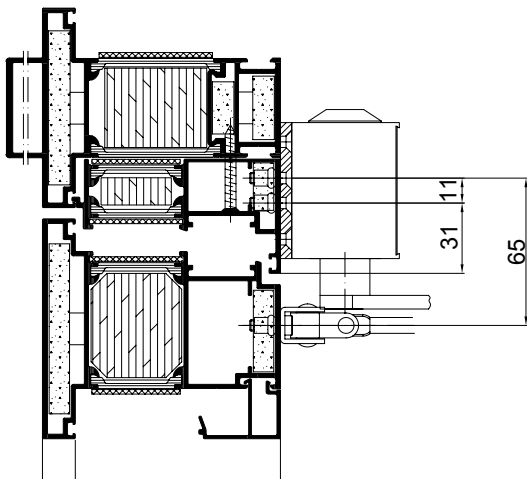
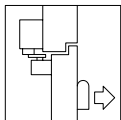
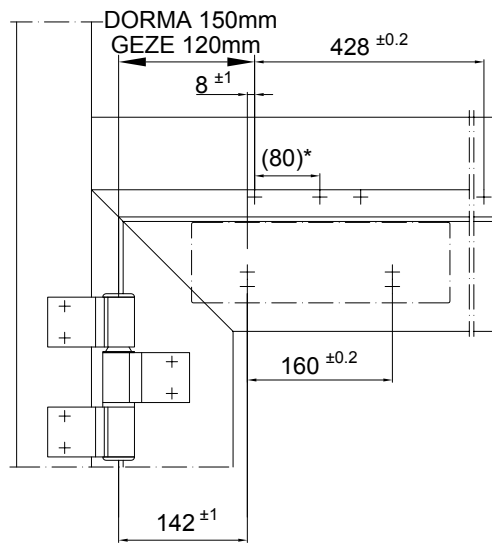
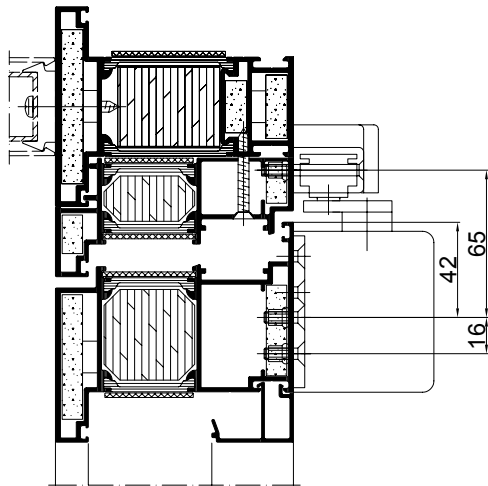
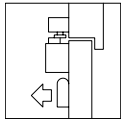
St-Rohr wahlweise: massiv, Edelstahl (z.B. 210 947), Aluminium, Messing, Baubronze

Griffstange (z.B. 210 947) oder $\text{Ø } 25 - \text{Ø } 55$, Halter (z.B. 210 948) oder abgewinkelt (z.B. 210 949)

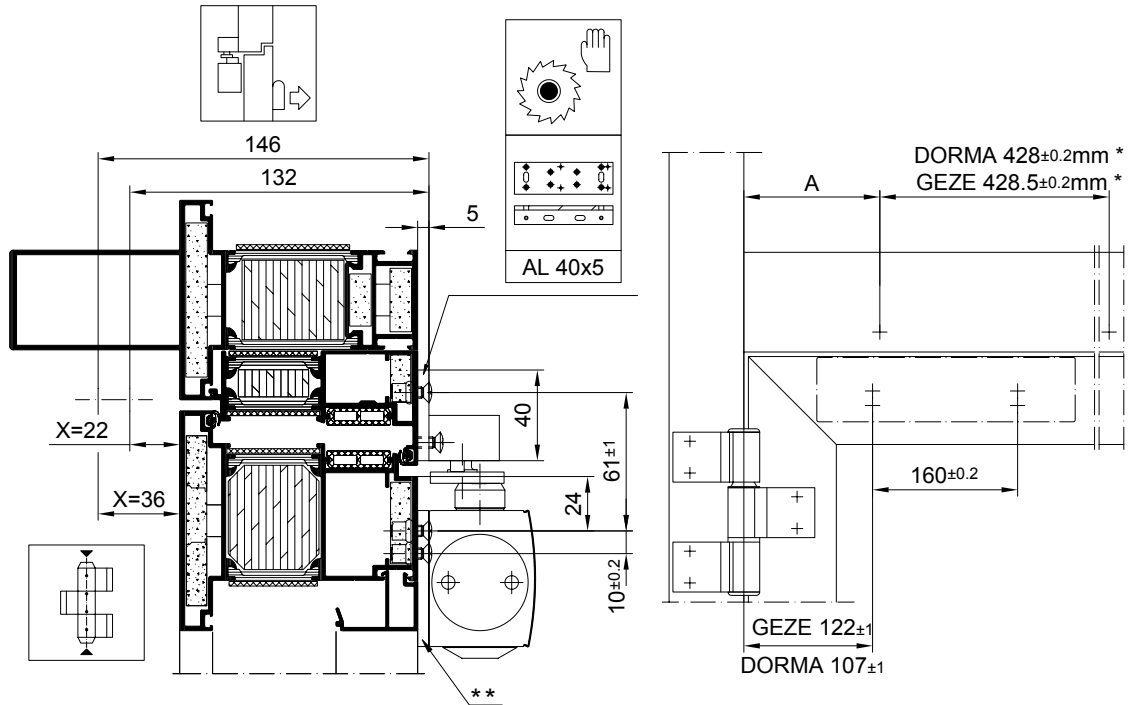
Obentürschließer nach EN 1154

Grundsätzlich können Obentürschließer nach EN 1154 und Beiblatt 1 in Normal- und Kopfmontage auf der Band- und Bandgegenseite, für die ein Übereinstimmungszertifikat vorliegt, eingesetzt werden. Die Schließer müssen so eingestellt werden, dass die Tür aus jedem Öffnungswinkel selbstständig schließt. Falls keine Befestigungslöcher bei der Fertigung der Tür vorgesehen wurden, sind diese bei der Montage mit Hilfe der dem Türschließer beigegebenen Montageanleitung zu erstellen.





-  Flügelrahmenmontage Bandseite
-  Flügelrahmenmontage Bandgegenseite
-  Blendrahmenmontage Bandseite
-  Blendrahmenmontage Bandgegenseite

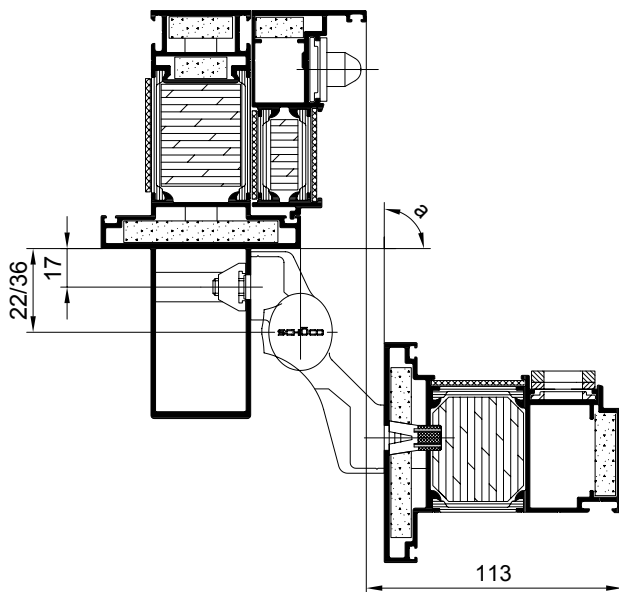


X	A (GEZE)	a	A (DORMA)	a
22	155	100°	170	90°
36	162	95°	170	90°

* Für Gleitschiene

** Sondermontageplatte auf Anfrage

! HINWEIS Den Öffnungswinkel durch Türstopper begrenzen.
E- R-Gleitschienen sind nicht einsetzbar.
DORMA TS93 BG nicht für 2 flg. Türen geeignet.



-  Flügelrahmenmontage Bandseite
-  Flügelrahmenmontage Bandgegenseite
-  Blendrahmenmontage Bandseite
-  Blendrahmenmontage Bandgegenseite

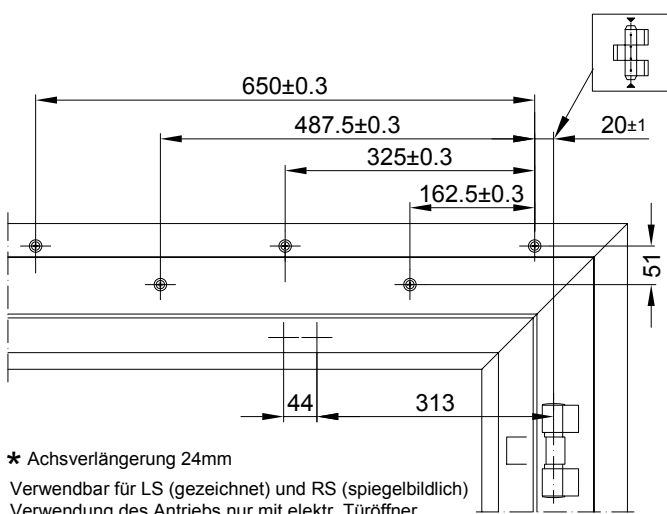
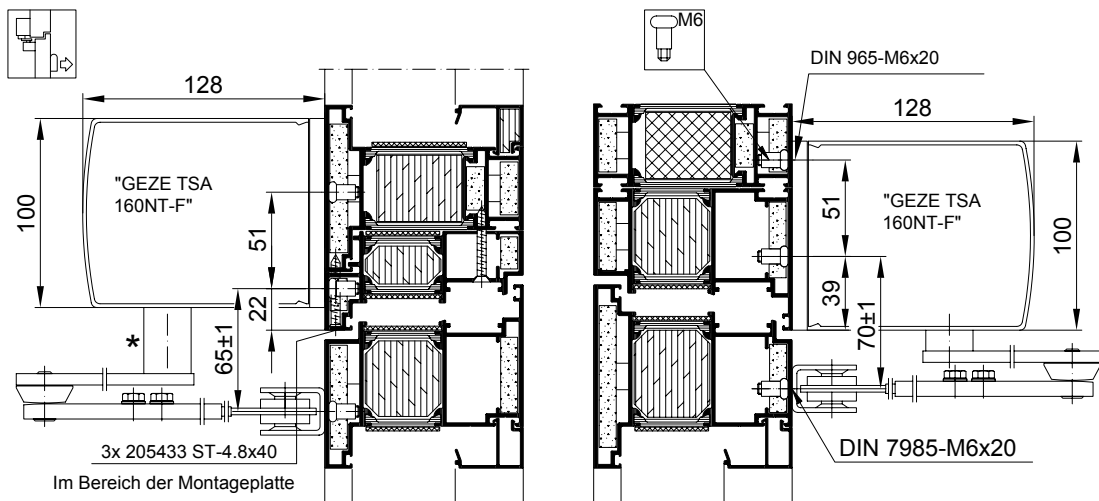
Drehtürantriebe nach DIN 18263-4

Grundsätzlich können Drehtürantriebe nach DIN 18263-4, für die ein Übereinstimmungszertifikat vorliegt, eingesetzt werden. Die Schließer sind so einzustellen, dass die Tür aus jedem Öffnungswinkel selbstständig schließt.

Bei Einsatz von Drehtürantrieben sind die Vorschriften der gesetzlichen Unfallversicherungen, die Arbeitsstätten-Richtlinien, Krankenhausesverordnungen usw. zu beachten. Bedingt durch die genannten Verordnungen können Sicherheitseinrichtungen wie z.B. Sensorleisten, Klemmschutzrollo etc. zur Anwendung kommen. Die Vorgaben der DIN 18650 sind zu beachten.

Nach erfolgtem Einbau ist eine Abnahmeprüfung durch eine Fachkraft erforderlich. Die Prüfung ist vom Betreiber zu veranlassen. Eine periodische Überwachung sowie jährliche Prüfung ist vom Betreiber zu veranlassen. Die Prüfung und Wartung darf nur durch Fachkräfte durchgeführt werden.

Weitere Details siehe Feststallanlagen. Die DIN 14677 (März 2011) ist zu beachten!

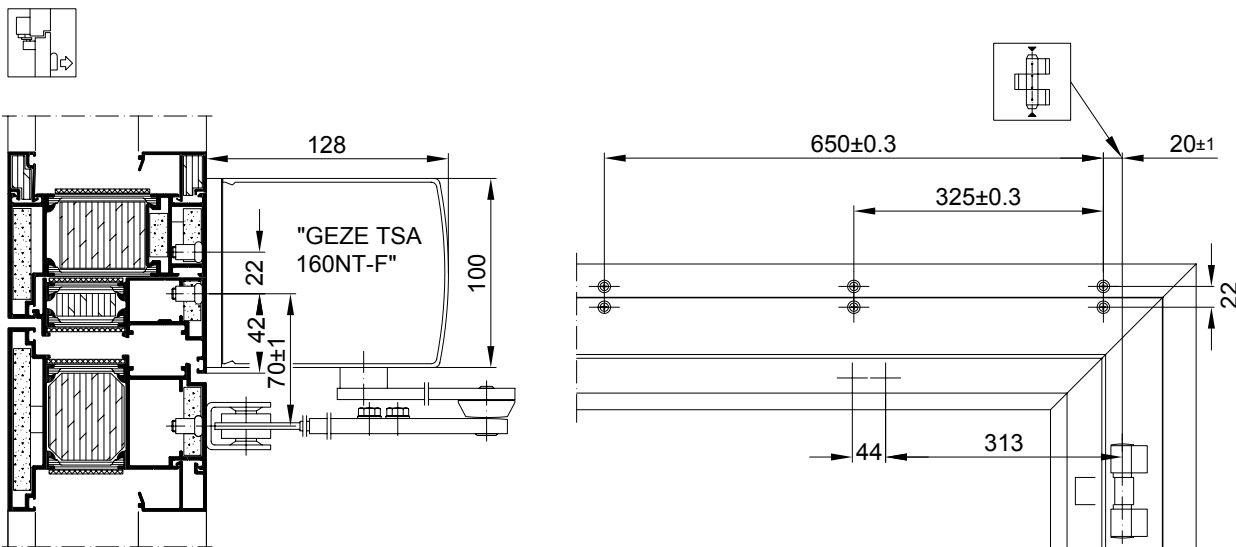


* Achsverlängerung 24mm
Verwendbar für LS (gezeichnet) und RS (spiegelbildlich)
Verwendung des Antriebs nur mit elektr. Türöffner

TSA 160NT-F - IS:
drückend - integrierte Schließfolgeregulung:
Einsatz an 2-fig. Türen, h≤2309 mit ECO Verriegelung,
h>2309: TSA 160NT-F - IS/TS
Gangflügel mit Automatikfunktion,
Standflügel mit Türschließerfunktion und
Daueroffenstellung

-  Flügelrahmenmontage Bandseite
-  Flügelrahmenmontage Bandgegenseite
-  Blendrahmenmontage Bandseite
-  Blendrahmenmontage Bandgegenseite

Wenn als Feststallanlage der Geze TSA 160F verwendet wird, ist nach dieser Anlage zu montieren



Feststellanlagen



GEFAHR

Für Feststellanlagen gilt die Richtlinie für Feststellanlagen vom DIBT (Stand Oktober 1988). Weiterhin ist die DIN 14677 (Instandhaltung von Feststellanlagen für Feuer- und Rauchschutzabschlüsse) zu beachten.

Nach erfolgtem Einbau ist eine Abnahmeprüfung durch eine Fachkraft erforderlich. Die Prüfung muß der Betreiber veranlassen.

Die Abnahmeprüfung muss mindestens folgende Punkte umfassen:

1. die eingebauten Geräte müssen mit der Zulassung übereinstimmen
2. die Kennzeichnung der Geräte muss übereinstimmen
3. das Zusammenwirken der Geräte ist zu überprüfen
(Auslösung durch Simulation als auch von Hand)
4. Überprüfung der Funktionsfähigkeit

Nach erfolgreicher Abnahmeprüfung muß der Betreiber in unmittelbarer Nähe des Abschlusses an der Wand ein vom Hersteller der Feststellanlage zu lieferndes Schild dauerhaft anbringen.

Die Feststellanlage muss vom Betreiber ständig betriebsfähig gehalten werden. Ein Inspektionsintervall mind. aller 3 Monate ist durch den Betreiber zu veranlassen, wenn in der Zulassung keine anderen Vorgaben gefordert werden.

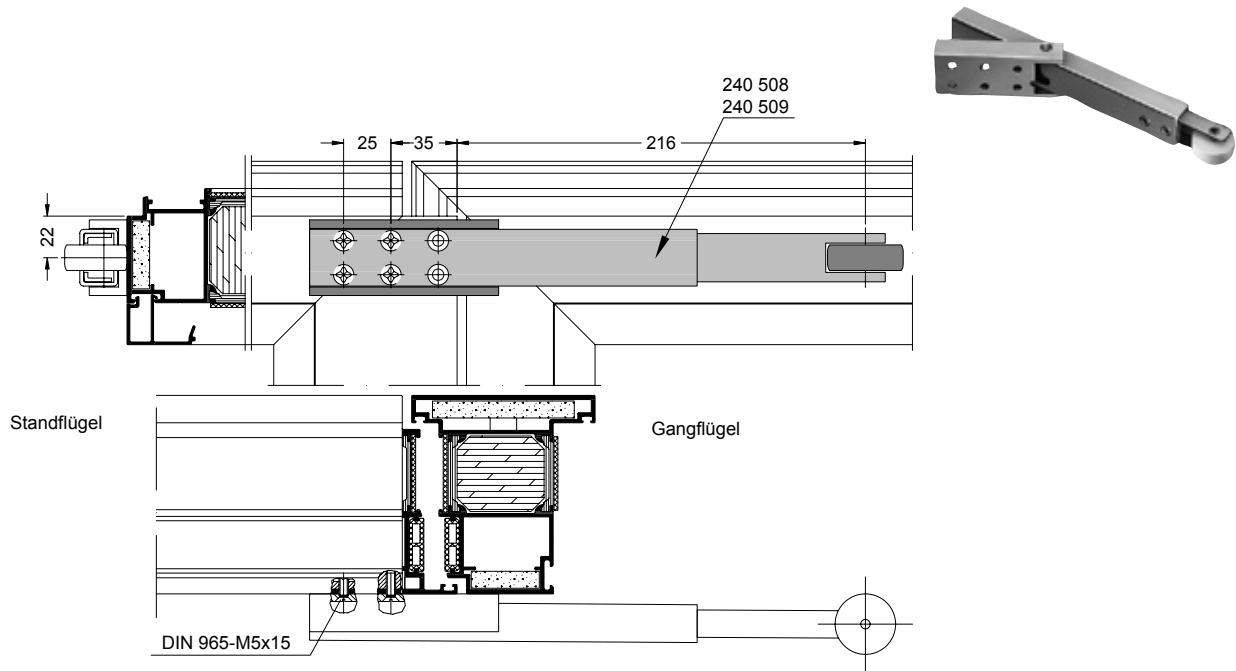
Sie als Betreiber der Feststellanlage sind verpflichtet, mindestens einmal jährlich eine Prüfung auf ordnungsgemäßes und störungsfreies Zusammenwirken aller Geräte sowie eine Wartung vornehmen zu lassen. Die Prüfung und Wartung darf nur von einem Fachmann ausgeführt werden. Umfang, Ergebnis und Zeitpunkt der periodischen Überwachung sind aufzuzeichnen. Diese Aufzeichnungen muß der Betreiber aufbewahren.

Mitnehmerklappe für 2-flg. Türen



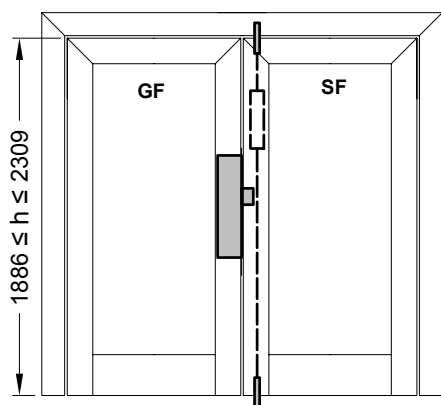
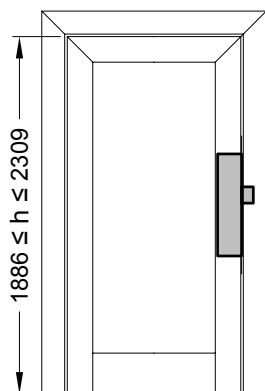
HINWEIS

Die Mitnehmerklappe wird bei zweiflügeligen Türen auf dem Standflügel entgegen der Bandseite montiert. Sie gewährleistet bei „Vollpanik“ die Funktion des Schließfolgereglers. Bei 2 flg. Türen ist die Mitnehmerklappe immer erforderlich. Einzige Ausnahme: Verwendung eines Falztreibriegels



Schlossvarianten für ein- und zweiflügelige Brandschutztüren

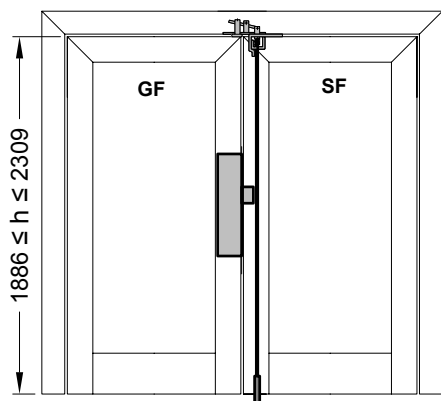
Variante 1: Gangflügel: Riegel-Fallenschloss Standflügel: Falztreibriegel



Art.Nr	DIN-Norm		Antipanik-funktion	E-Öffner	Selbst-verriegelnd
	innen öffnend	außen öffnend			
241 700	LS/RS		-	x	-
241 912	LS/RS		B	x	-
241 883	LS/RS		B	-	x
241 705	LS/RS		E	x	-
241 884	LS/RS		E	-	x

Art.Nr	DIN-Norm		Antipanik-funktion	E-Öffner	Selbst-verriegelnd
	innen öffnend	außen öffnend			
241 543		LS	E	-	x
241 544		RS	E	-	x
241 897		LS	C	-	x
241 898		RS	C	-	x

Variante 2: Gangflügel: Riegel-Fallenschloss Standflügel: ECO-Standflügelverriegelung



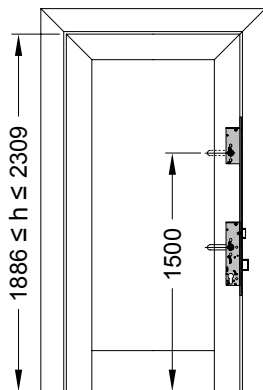
Art.Nr	DIN-Norm		Antipanik-funktion	E-Öffner
	innen öffnend	außen öffnend		
241 700	LS/RS		-	x
241 912	LS/RS		B	x
241 705	LS/RS		E	x



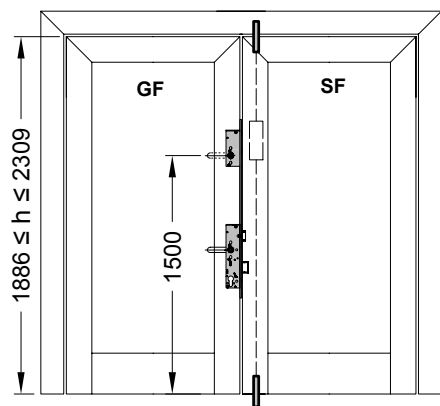
INFORMATION

Bei T90-Türen mit Brandschutz ISO-Glas- bzw. Brandschutz-Paneel-Füllung sind nur „Schlösser mit oberer Verriegelung“ zulässig.

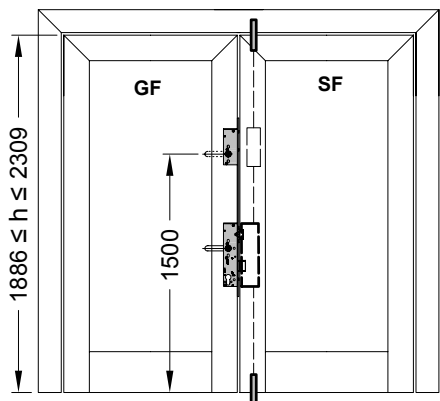
Variante 3: Gangflügel: Einfallen-Riegelschlösser mit höher gelegtem Türdrücker
Standflügel: Falztreibriegel



Art.Nr	DIN-Norm		Antipanik-funktion	E-Öffner	Selbst-verriegelnd
	innen öffnend	außen öffnend			
279 120	-	LS/RS	B	-	-

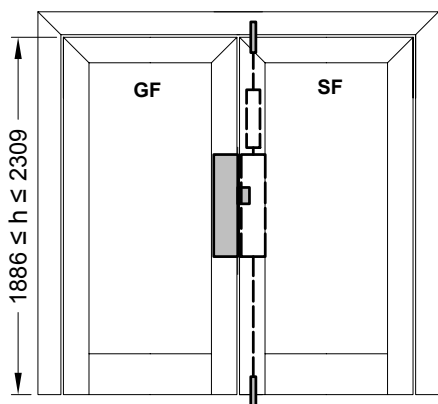


Variante 4: Gangflügel: Antipanikschloss für Gangflügel mit höher gelegtem Türdrücker
Standflügel: Panik-Treibriegelschloss 241 950



Art.Nr	DIN-Norm		Antipanik-funktion	E-Öffner	Selbst-verriegelnd
	innen öffnend	außen öffnend			
279 122	-	LS/RS	B	-	-

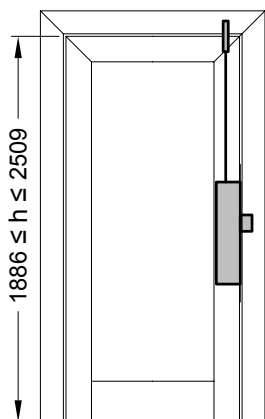
**Variante 5: Gangflügel: Antipanikschloss
Standflügel: Panik-Treibriegelschloss 241 950, ..951, ..953, ..954**



Art.Nr	DIN-Norm		Antipanik-funktion	Dornmaß	EN 1125	Selbst-verriegelnd
	innen öffnend	außen öffnend				
241 922	LS/RS		B	45	x	-
241 925	LS/RS		E	45	x	-
241 889		LS/RS	B	45	x	x
241 892		LS/RS	E	45	x	x

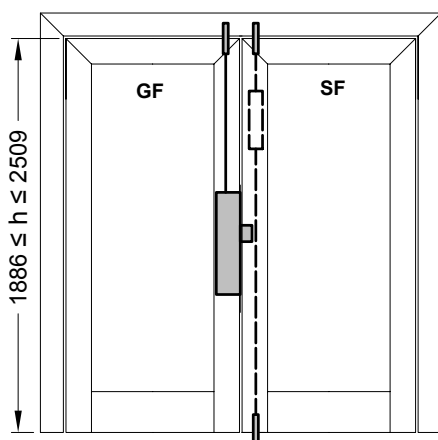
Art.Nr	DIN-Norm		Antipanik-funktion	Überwachung von:			Selbst-verriegelnd
	innen öffnend	außen öffnend		Riegel	PZ	Drücker	
241 905		LS	C	x	x	x	x
241 906		RS	C	x	x	x	x

**Variante 6: Gangflügel: Riegel-Fallenschloss mit oberer Verriegelung
Standflügel: Falztreibriegel**



Art.Nr	DIN-Norm		Antipanik-funktion	E-Öffner	EN 1125	Selbst-verriegelnd
	innen öffnend	außen öffnend				
241 914	LS/RS		-	x	-	-
241 916	LS/RS		B	x	x	-
241 918	LS/RS		E	x	x	-
241 885		LS/RS	B	-	x	x
241 886		LS/RS	E	-	x	x

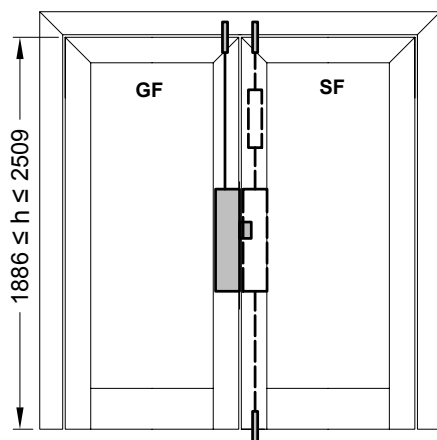
Art.Nr	DIN-Norm		Antipanik-funktion	Überwachung von:			Selbst-verriegelnd
	innen öffnend	außen öffnend		Riegel	PZ	Drücker	
241 899		LS	C	x	x	x	x
241 900		RS	C	x	x	x	x



INFORMATION

Bei T90-Türen mit Brandschutz ISO-Glas- bzw. Brandschutz-Paneel-Füllung sind nur „Schlösser mit oberer Verriegelung“ zulässig.

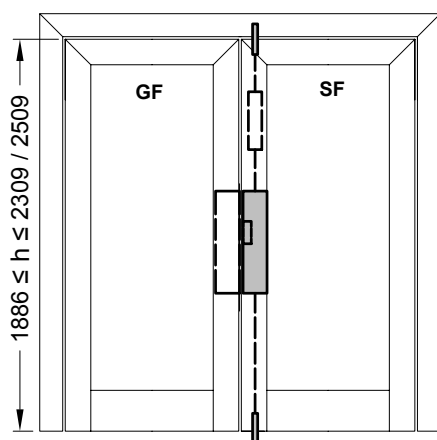
**Variante 7: Gangflügel: Antipanikschloss mit oberer Verriegelung
Standflügel: Panik-Treibriegelschloss 241 950 / 241 951**



Art.Nr	DIN-Norm		Antipanik-funktion	Dornmaß	EN 1125	Selbst-verriegelnd
	innen öffnend	außen öffnend				
241 928	LS/RS		B	45	x	-
241 895		LS/RS	B	45	x	x

Art.Nr	DIN-Norm		Antipanik-funktion	Überwachung von:			Selbst-verriegelnd
	innen öffnend	außen öffnend		Riegel	PZ	Drücker	
241 907		LS	C	x	x	x	x
241 908		RS	C	x	x	x	x

Standflügel: Antipanik Treibriegelschloss ohne obere Verriegelung



Art.Nr	DIN-Norm		Antipanik-funktion	Dornmaß	EN 1125	Selbst-verriegelnd
	innen öffnend	außen öffnend				
241 950		LS/RS	-	35	x	-
241 951		LS/RS	-	35	x	x

Standflügel: Antipanik Treibriegelschloss mit E-Öffner ohne obere Verriegelung

Art.Nr	DIN-Norm		Antipanik-funktion	Dornmaß	EN 1125	Selbst-verriegelnd
	innen öffnend	außen öffnend				
241 953		LS	-	35	-	-
241 954		RS	-	35	-	-

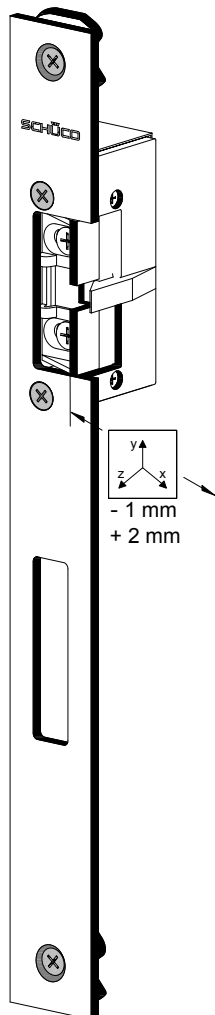


INFORMATION

Bei T90-Türen mit Brandschutz ISO-Glas- bzw. Brandschutz-Paneel-Füllung sind nur „Schlösser mit oberer Verriegelung“ zulässig.

E-Öffner für ein- und zweiflügelige Brandschutztüren

- Der Einsatz von elektrischen Türöffnern ist nur nach dem Arbeitsstromprinzip zulässig.
- Elektrische Türöffner dürfen nicht mit Dauerstrom betrieben werden.
- Der elektrische Anschluss hat nach den Vorgaben auf dem Typenschild des E-Öffners zu erfolgen.
- Im Reparaturfall sind nur Schüco Originalteile zulässig



Elektrischer Türöffner

- passend für Riegel-Fallenschlösser
- Inkl. Schließblech mit vorm. Drehnutensteinen
- Integrierte bipolare EMV Schutzdiode
- VDS Klasse B

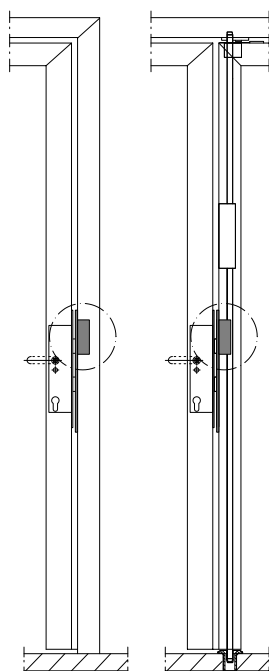
Nennspannung	AC/DC	12 - 48 V	12 - 48 V	8 - 28 V	8 - 28 V	12 - 48 V	12 - 48 V
Stromaufnahme	12 - 24 V	0,2 - 0,4 A	0,2 - 0,4 A	-	-	0,2 - 0,4 A	0,2 - 0,4 A
	24 - 48 V	0,1 - 0,2 A	0,1 - 0,2 A	-	-	0,1 - 0,2 A	0,1 - 0,2 A
	8 - 28 V	-	-	0,1 A	0,1 A	-	-
mit Rückmeldung		-	●	-	●	-	●
Signalprozessor		-	-	●	●	-	-
Geräuschdämpfung		-	-	-	-	●	●
	Hinweis	⑨	⑨	⑦	⑦	⑧ ⑨	⑧ ⑨
nach innen	DIN LS	268 331	268 333	268 335	268 337	267 539	267 541
	DIN RS	268 332	268 334	268 336	268 338	267 540	267 542
nach außen	DIN LS	268 331	268 333	268 335	268 337	267 539	267 541
	DIN RS	268 332	268 334	268 336	268 338	267 540	267 542
		1	1	1	1	1	1

- ⑦ ▪ Empfehlung bei Einsatz von Drehtürantrieben oder bei hohen Vorlasten auf der Falle.
- geringe Stromaufnahme von nur 0,1 A
- Freigabe unter erhöhter Vorlast auch bei Gleichstrom durch Signalprozessor
- Dauerbetriebsfest 8 bis 28 V AC/DC
- ⑧ ▪ gedämpfte Rückstellung der E-Öffner-Falle
- ⑨ ▪ Dauerbetriebsfest 12 und 24 V AC/DC ± 15%



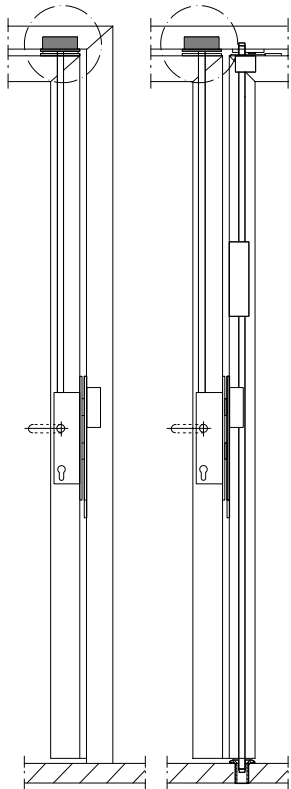
INFORMATION

Wenn die Stromabgabe des Drehtürantriebes nicht ausreicht, muss ein zusätzliches Netzgerät eingesetzt werden, z.B. wenn Geräte, wie Sensorleisten, Rauchmelder, Radarbewegungsmelder zusätzlich angeschlossen werden.



E-Öffner für die obere Verriegelung (ein- und zweiflügelige Brandschutztüren)

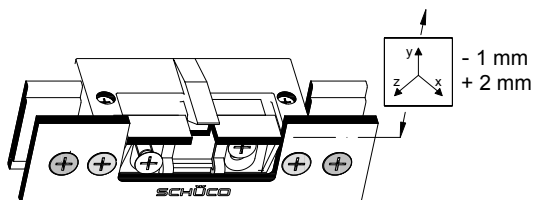
- Der Einsatz von elektrischen Türöffnern ist nur nach dem Arbeitsstromprinzip zulässig.
- Elektrische Türöffner dürfen nicht mit Dauerstrom betrieben werden.
- Der elektrische Anschluss hat nach den Vorgaben auf dem Typenschild des E-Öffners zu erfolgen.
- Im Reparaturfall sind nur Schüco Originalteile zulässig



Elektrischer Türöffner

- passend für obere Verriegelung
- Inkl. Schließblech mit vorm. Drehnutensteinen
- Integrierte bipolare EMV Schutzdiode
- VDS Klasse B

Nennspannung	AC/DC	12 - 48 V	8 - 28 V
Stromaufnahme	12 - 24 V	0,2 - 0,4 A	-
	24 - 48 V	0,1 - 0,2 A	-
	8 - 28 V	-	0,1 A
mit Rückmeldung		-	-
Signalprozessor		-	●
Geräuschkämpfung		-	-
	Hinweis	⑨	⑦
nach innen	DIN LS	268 343	268 344
	DIN RS		
nach außen	DIN LS	268 343	268 344
	DIN RS		
		1	1



- ⑦ ▪ Empfehlung bei Einsatz von Drehtürantrieben oder bei hohen Vorlasten auf der Falle
- geringe Stromaufnahme von nur 0,1 A
- Freigabe unter erhöhter Vorlast auch bei Gleichstrom durch Signalprozessor
- Dauerbetriebsfest 8 bis 28 V AC/DC
- ⑨ ▪ Dauerbetriebsfest 12 und 24 V AC/DC ± 15%



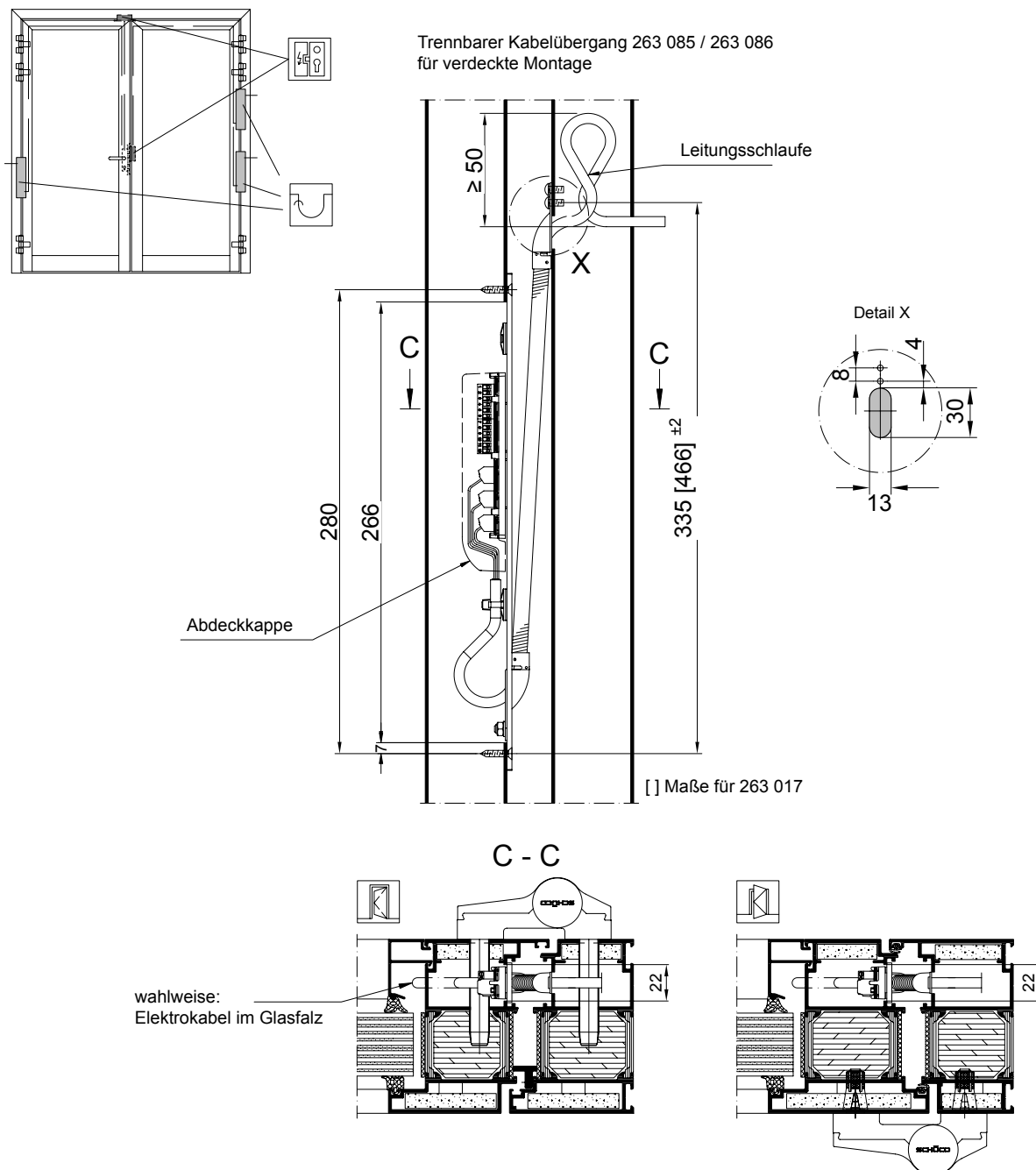
INFORMATION

Wenn die Stromabgabe des Drehtürantriebes nicht ausreicht, muss ein zusätzliches Netzgerät eingesetzt werden, z.B. wenn Geräte, wie Sensorleisten, Rauchmelder, Radarbewegungsmelder zusätzlich angeschlossen werden.

Kabelübergang

Einsetzbar sind:

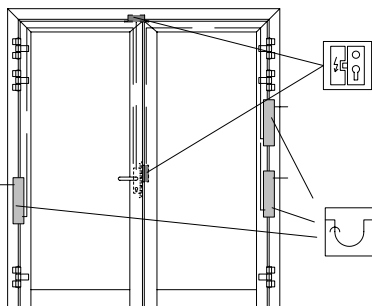
- trennbarer Kabelübergang 263 085 / 263 086 für verdeckte Montage
- Kabelübergang 238 522 für verdeckte Montage
- Kabelübergang „eff eff 10318“ für aufgesetzte Montage
- Stößelkontakt 4-polig



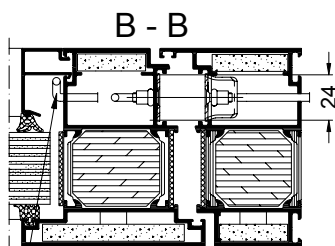
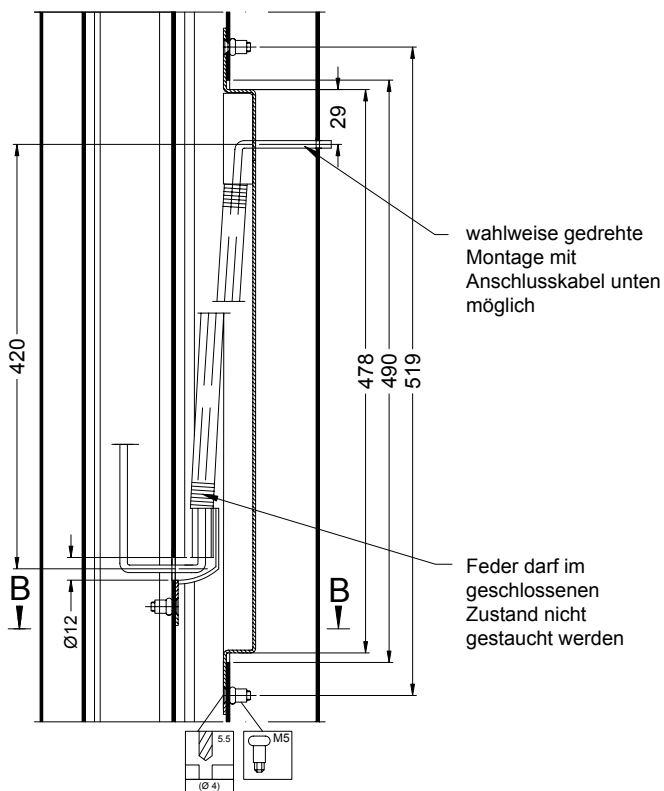
Achismaß		max. Öffnungswinkel	
		263 085	263 086
Aufsatzband	X= 22	110°	180°
Aufsatzband	X= 36	110°	180°

Einsetzbar sind:

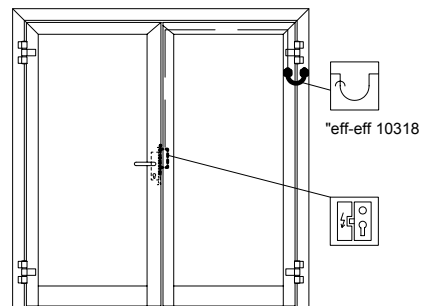
- trennbarer Kabelübergang 263 085 / 263 086 für verdeckte Montage
- Kabelübergang 238 522 für verdeckte Montage
- Kabelübergang „eff eff 10318“ für aufgesetzte Montage
- Stößelkontakt 4-polig



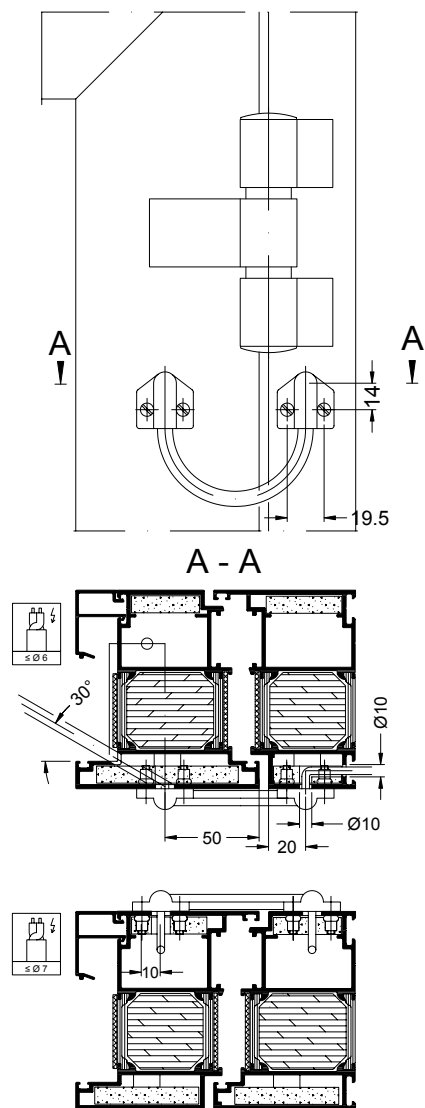
Kabelübergang 229 730 / 238 522 für verdeckte Montage



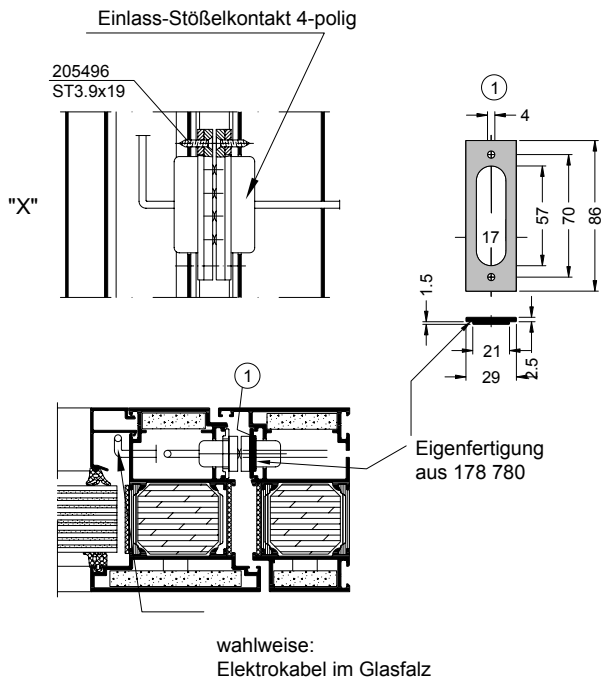
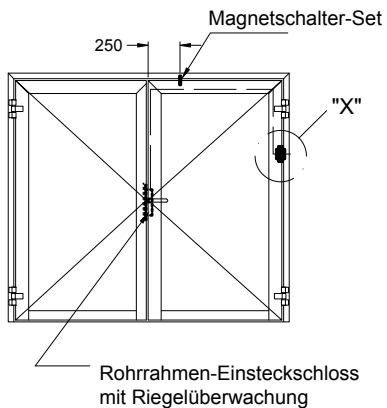
Achismaß		max. Öffnungswinkel
		238 522
Aufsatzband	X= 22	180°
Aufsatzband	X= 36	180°



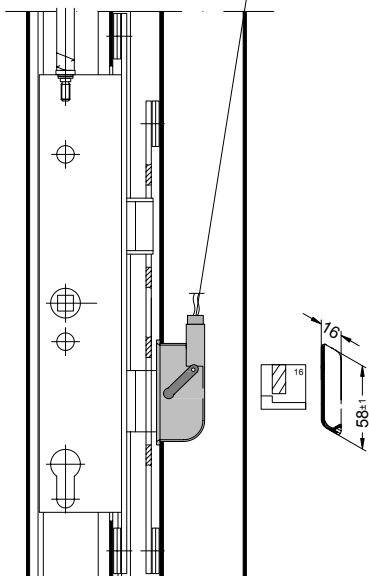
Kabeldurchführung „eff-eff 10318“ für aufgesetzte Montage



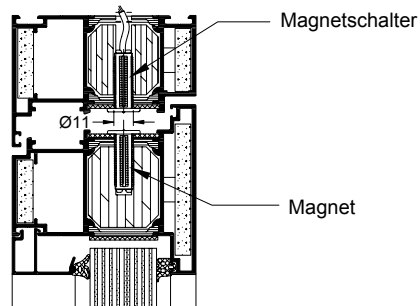
Einlass-Stößelkontakt, Riegelschaltkontakt und Magnetschalter-Set



Riegelschaltkontakt 262 626 oder 262 797



Magnetschalter-Set 262 696
Anwendung: Öffnungsüberwachung VdS-Klasse C



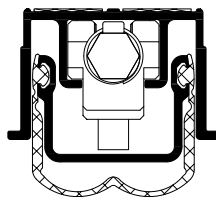
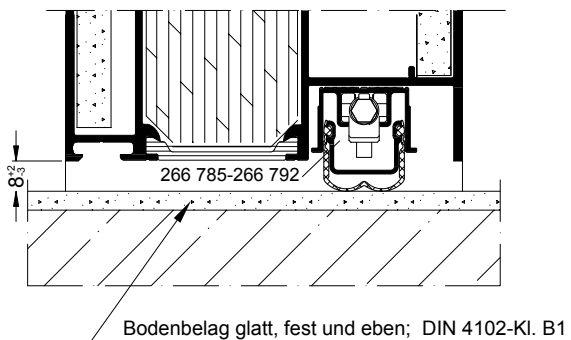
Untere Türanschlüsse bei Rauchschutztüren

Automatische Türdichtung


Werden Brandschutztüren mit der Funktion Rauchschutz nach DIN 18095 gefordert, ist der Einsatz einer automatischen Türdichtung erforderlich.

Es ist darauf zu achten, dass die Bodendichtung auf der gesamten Länge auf dem Boden fugenlos aufliegt.

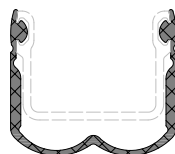
Zulässig sind Bodenbeläge die glatt, fest und eben sind. Der Bodenbelag muss mindestens der DIN 4102 Klasse B1 entsprechen. Landesspezifische Vorschriften sind zu beachten.




Automatische Türabdichtung

Abmessung		
mm		
336 - 360	266 785	1
361 - 440	266 786	1
441 - 505	266 787	1
506 - 705	266 788	1
706 - 905	266 789	1
906 - 1105	266 790	1
1106 - 1305	266 791	1
1306 - 1505	266 792	1

Reparatur Dichtprofil



		
		m
246 818		10

Verglasungen/Füllungen

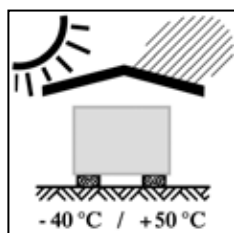


VORSICHT

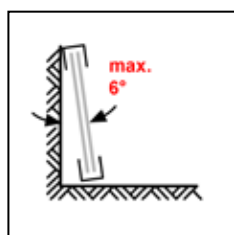
Beachten Sie: Die Verarbeitungsrichtlinien der Glashersteller.
Brandschutzgläser dürfen nur von Sachkundigen eingebaut bzw. ausgetauscht werden.
Die maximal zugelassenen Abmessungen und Gewichte dürfen nicht überschritten werden.

Der Einsatz von Füllungen ist mit den in der folgenden Seiten dargestellten Typen möglich.

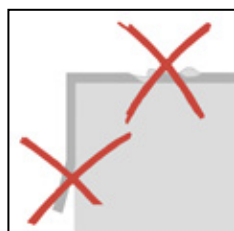
Folgende Hinweise zum Brandschutzglas sind zu beachten!



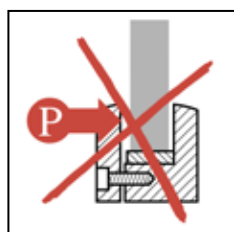
Witterungseinflüsse vermeiden



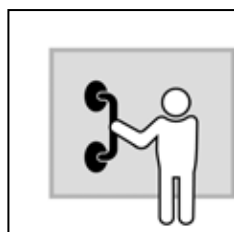
Senkrechte Lagerung



Kanten nicht beschädigen/nachbearbeiten



Keine Druckverglasung



Fachgerecht bewegen



GEFAHR

Transport und Lagerung

- Der Transport und die Lagerung – insbesondere schwerer Verglasungseinheiten – muss so durchgeführt werden, dass jede Einzelscheibe unterstützt wird.
- Das kurzzeitige Anheben an nur einer Seite beim Manipulieren und Einsetzen der Verglasungseinheit mit Saugern ist möglich.
- Gläser dürfen nur fachgerecht, stehend (max. 6° von der Vertikale abweichend) gelagert werden.
- Die Unterlagen und die Abstützung gegen Kippen dürfen keine Beschädigung des Glases oder des Randverbundes inkl. des Kantenummantelungsbandes hervorrufen und müssen rechtwinklig zur Scheibenfläche angeordnet sein.
- Die einzelnen Verglasungseinheiten sind durch Zwischenlagen zu trennen.
- Alle Brandschutzgläser müssen trocken gelagert werden und dürfen nicht der direkten Sonneneinstrahlung oder anderen Hitzequellen ausgesetzt sein.
- Jede Verglasungseinheit ist vor Beginn der Verglasung auf deutlich sichtbare Fehler hinzu überprüfen.
- Beschädigte bzw. fehlerhafte Einheiten dürfen nicht eingesetzt werden.



GEFAHR

Reinigung auf Baustellen

- Sowohl das Reinigungswasser, als auch die Lappen oder Schwämme müssen frei von Sand und sonstigen Fremdkörpern sein.
- Zementstaub und andere abrasive Rückstände dürfen nicht trocken entfernt werden!
- Bei stark verschmutzten Scheiben ist entsprechend mehr Wasser zu verwenden.
- Wegen seiner ätzenden Wirkung muss Wasser, das über frischen Beton gelaufen ist, unbedingt von Glasoberflächen ferngehalten werden.
- Ebenso sind Spuren von Zementschlämmen oder Baustoffabsonderungen sofort vom Glas zu entfernen
- – längeres Verbleiben solcher Ablagerungen auf dem Glas führt zu dauerhafter Beschädigung (Blindwerden).



GEFAHR

Bauliche Gegebenheiten

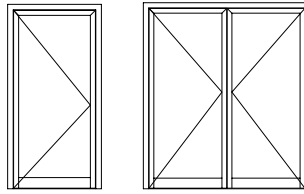
- Heizkörper, -strahler und -gebläse dürfen nicht direkt auf das Brandschutzglas einwirken.
- Zwischen Heizkörper mit Strahlungsschirm und Glas sollte ein Mindestabstand von 10 cm eingehalten werden, um eine schädliche Temperaturbelastung der Verglasungseinheit zu vermeiden.
- Ohne Strahlungsschirm sollte der Abstand zwischen Heizkörper und Fensterfläche mindestens 30 cm betragen.

Verglasungsmöglichkeiten Türen (T90-1, T90-2)

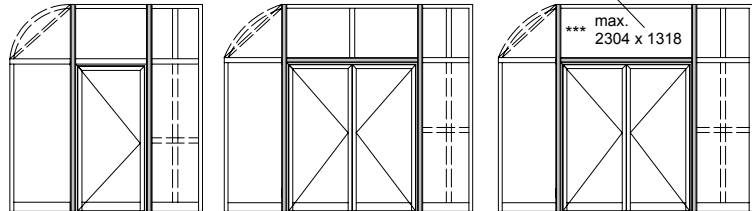


HINWEIS

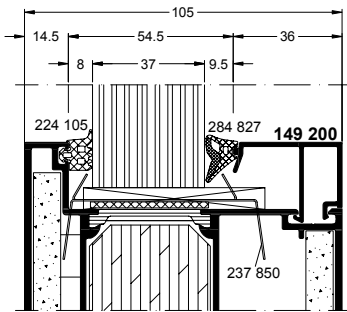
- Bei T90-Türen mit Brandschutz-ISO-Glas-, bzw. Brandschutz-Paneel-Füllung, sind nur „Schlösser mit oberer Verriegelung“ zulässig.
- Der Einsatz von Firestop T90 ist in der Aussenanwendung sowie in Feuchträumen nicht möglich!
- Max. zulässiges Flügelgewicht 300 kg
- Max. zugelassene Glas / Paneelmaße siehe Zulassung Z-6.20-1853



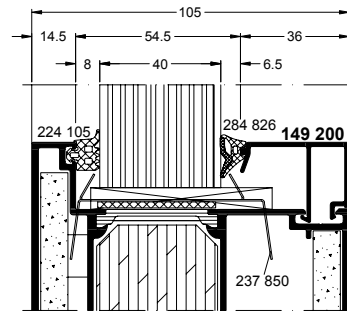
Max. Glasmaß 2304 x 1318 mm bei Einsatz von Contraflam 90-4



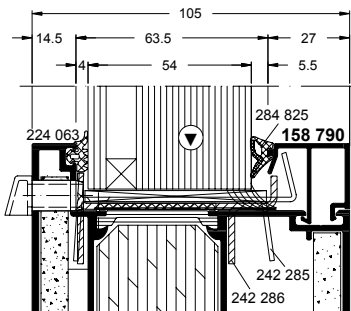
Pyrostop 90-102



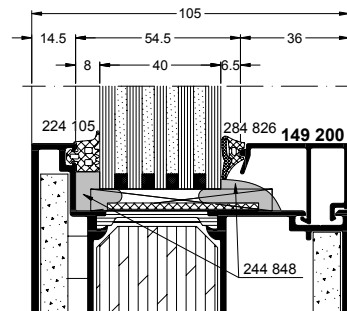
Pyrostop 90-201



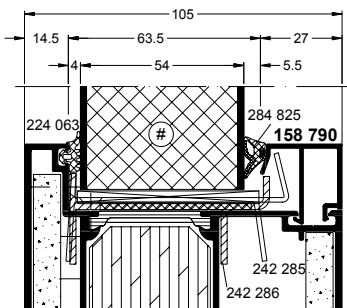
Pyrostop 90-261 ISO



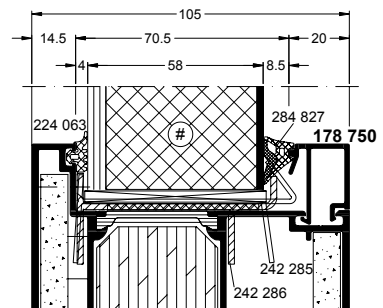
Contraflam 90-4 ***



Brandschutz-Alu-Paneel



Brandschutz-Glas / Alu-Paneel



Aestuver Brandschutzplatte Baustoffklasse DIN 4102- A1 vollflächig verklebt mit Klebepaste S. Hersteller: (Hüttens-Albertus Chemische Werke GmbH)

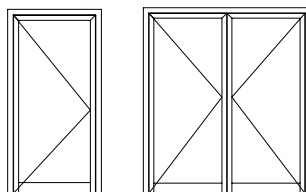
▼ Weitere Hinweise siehe Zulassung Z-6.20-1853, Punkt 1.2.4

*** Glasteilender Pfosten kann entfallen.
 Glas verkleben mit Siliconkautschuk 244 848
 (Verarbeitungshinweise siehe Fertigungskatalog)
 Glashalter 242 285, 242 286 und 237 850 entfallen!

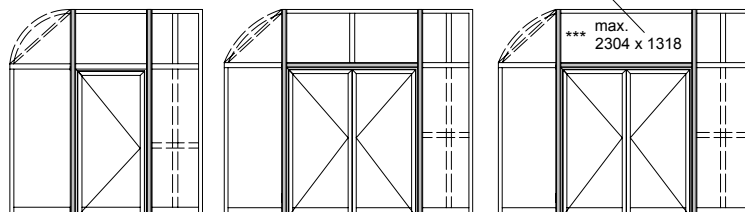
Verglasung im Umfeld der Tür (T-Bauteil)

**HINWEIS**

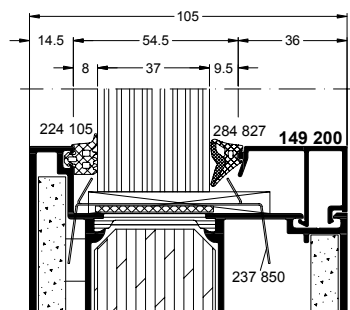
- Bei T90-Türen mit Brandschutz ISO-Glas-, bzw. Brandschutz-Paneel-Füllung, sind nur „Schlösser mit oberer Verriegelung“ zulässig.
- Der Einsatz von Firestop T90 ist in der Aussenanwendung sowie in Feuchträumen nicht möglich!
- Max. zulässiges Flügengewicht 300 kg
- Max. zugelassene Glas/Paneelmaße siehe Zulassung Z-6.20-1853



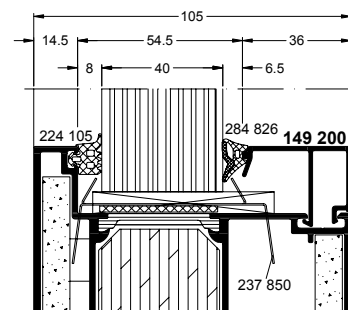
Max. Glasmaß 2304 x 1318 mm bei Einsatz von Contraflam 90-4



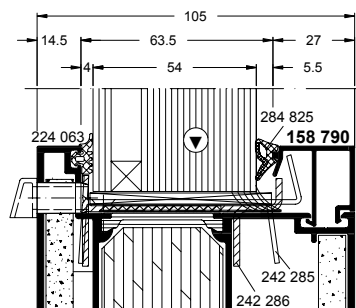
Pyrostop 90-102



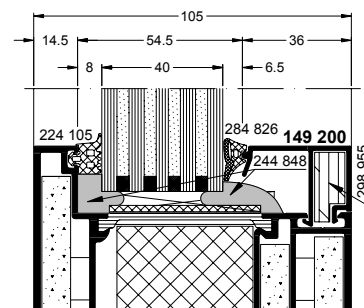
Pyrostop 90-201



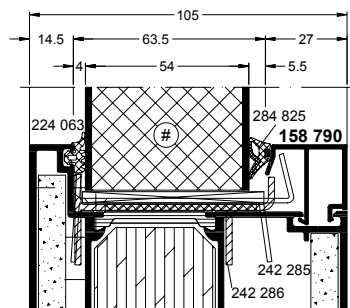
Pyrostop 90-261 ISO



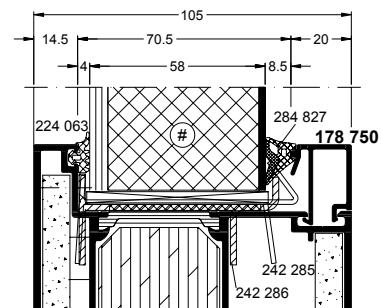
Contraflam 90-4 ***



Brandschutz-Alu-Paneel



Brandschutz-Glas / Alu-Paneel

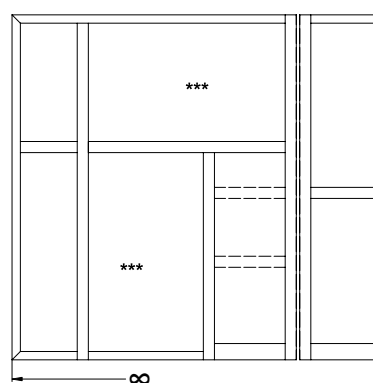


Aestuver Brandschutzplatte Baustoffklasse DIN 4102- A1 vollflächig verklebt mit Klebepaste S. Hersteller: (Hüttens-Albertus Chemische Werke GmbH)

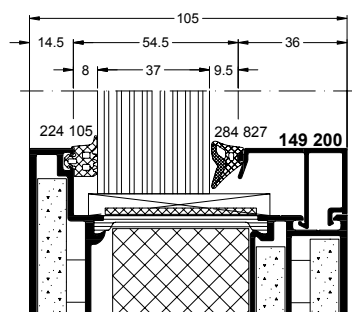
▼ Weitere Hinweise siehe Zulassung Z-6.20-1853, Punkt 1.2.4

*** Glasteilender Pfosten kann entfallen.
Glas verkleben mit Siliconkautschuk 244 848
(Verarbeitungshinweise siehe Fertigungskatalog)
Glashalter 242 285, 242 286 und 237 850 entfallen!

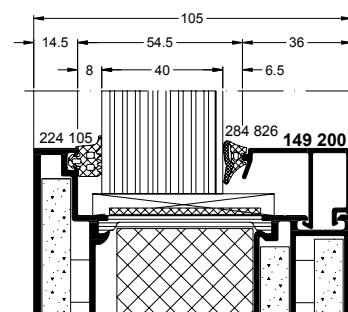
F90-Verglasungen



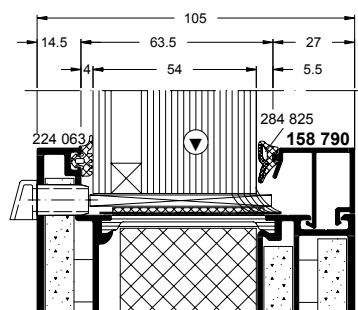
Pyrostop 90-102



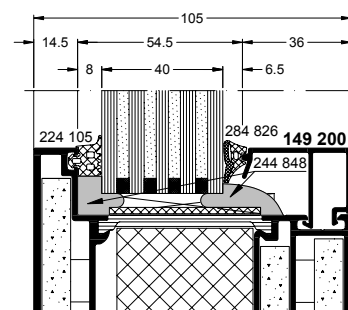
Pyrostop 90-201



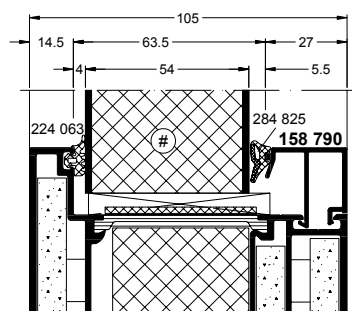
Pyrostop 90-261 ISO



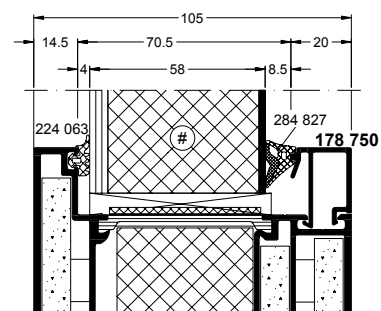
Contraflam 90-4 ***



Brandschutz-Alu-Paneel



Brandschutz-Glas / Alu-Paneel



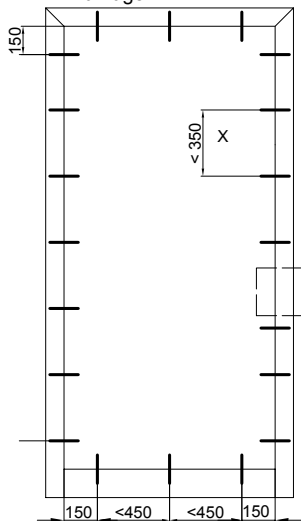
- # Brandschutzplatte Baustoffklasse DIN 4102- A1
z.B Aestuver, Supalux S, Promatect-H, Silikatplatte
- ▼ Weitere Hinweise siehe Zulassung Z-19.14-1605, Punkt 1.2.12
- *** Max. Glasmaß 2304 x 1318 mm
bei Einsatz von Contraflam 90-4

Glashalter bei Einsatz Pyrostop-Gläser

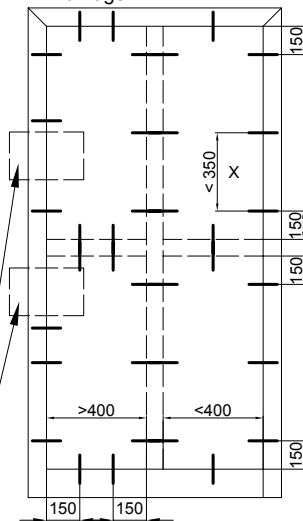
Vor der Glasmontage sind die Glashalter/Gegenhalter sowie Glasauflager wie im folgenden dargestellt zu montieren.

Einbauhinweise für Glashalter bei Monoglas

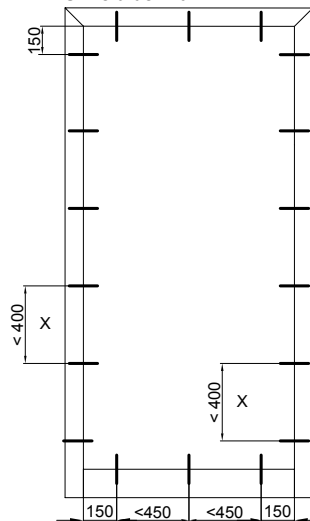
Anordnung der Glashalter im Türflügel



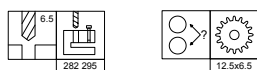
Anordnung der Glashalter im Türflügel



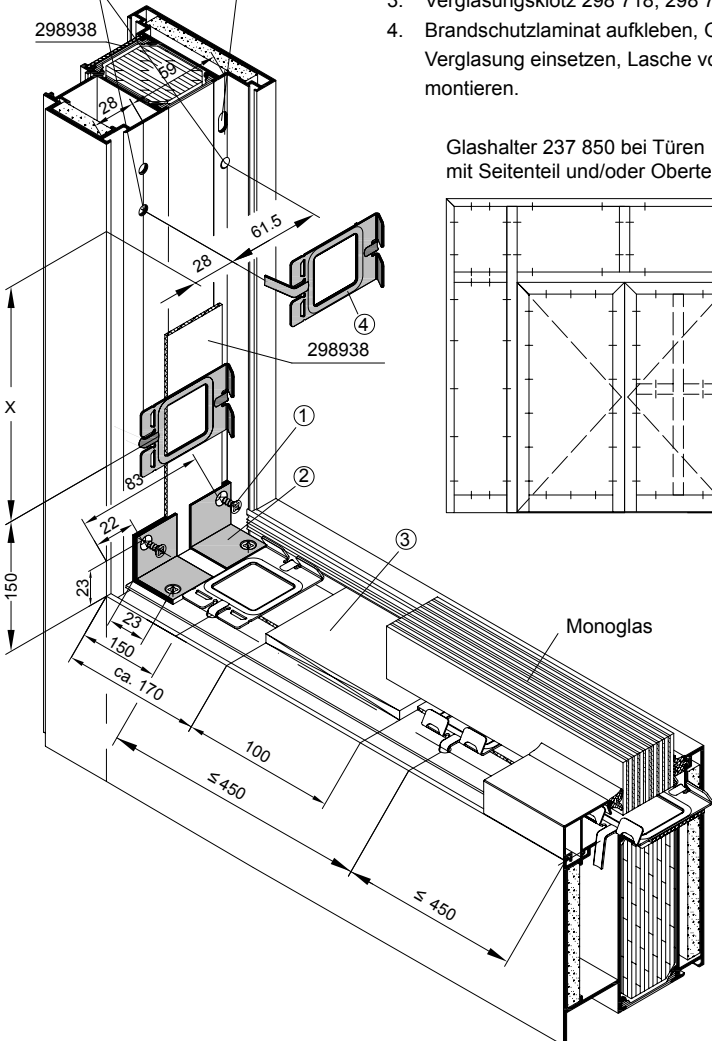
Anordnung der Glashalter im Umfeld der Tür



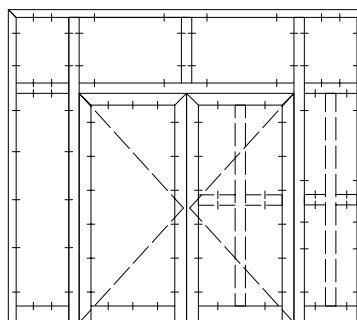
Bereich Schloßkästen keine Glashalter



1. 205 080 ST3.9x13 / 2 Stück / Winkel
2. 237 852 - 2 Stück je T-Stoß bei Glasgewichten >100 Kg. Brandschutzlaminat ausklinken.
3. Verglasungsklotz 298 718, 298 719 oder 298 720
4. Brandschutzlaminat aufkleben, Glashalter einsetzen, Glasanlagedichtung montieren, Verglasung einsetzen, Lasche vom Glashalter aufkanten, Glasleiste und Steckdichtung montieren.

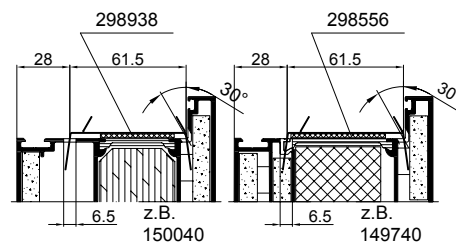


Glashalter 237 850 bei Türen mit Seitenteil und/oder Oberteil



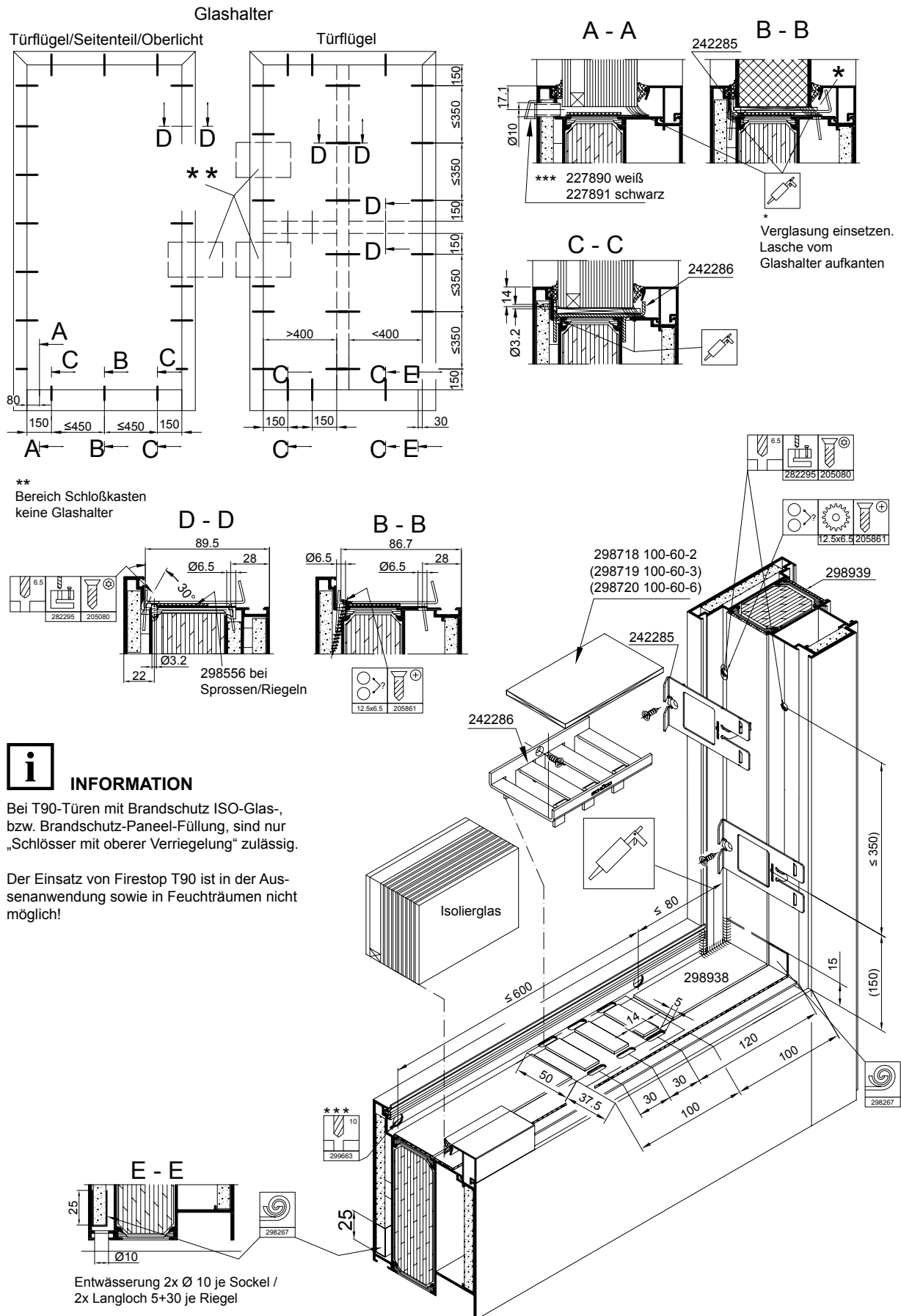
INFORMATION

Glashalter sind bei Festverglasungen „Firestop F90“ nicht erforderlich!



Glashalter bei Einsatz Pyrostop-Gläser

Einbauhinweise für Glashalter bei Isolierglas/Paneel



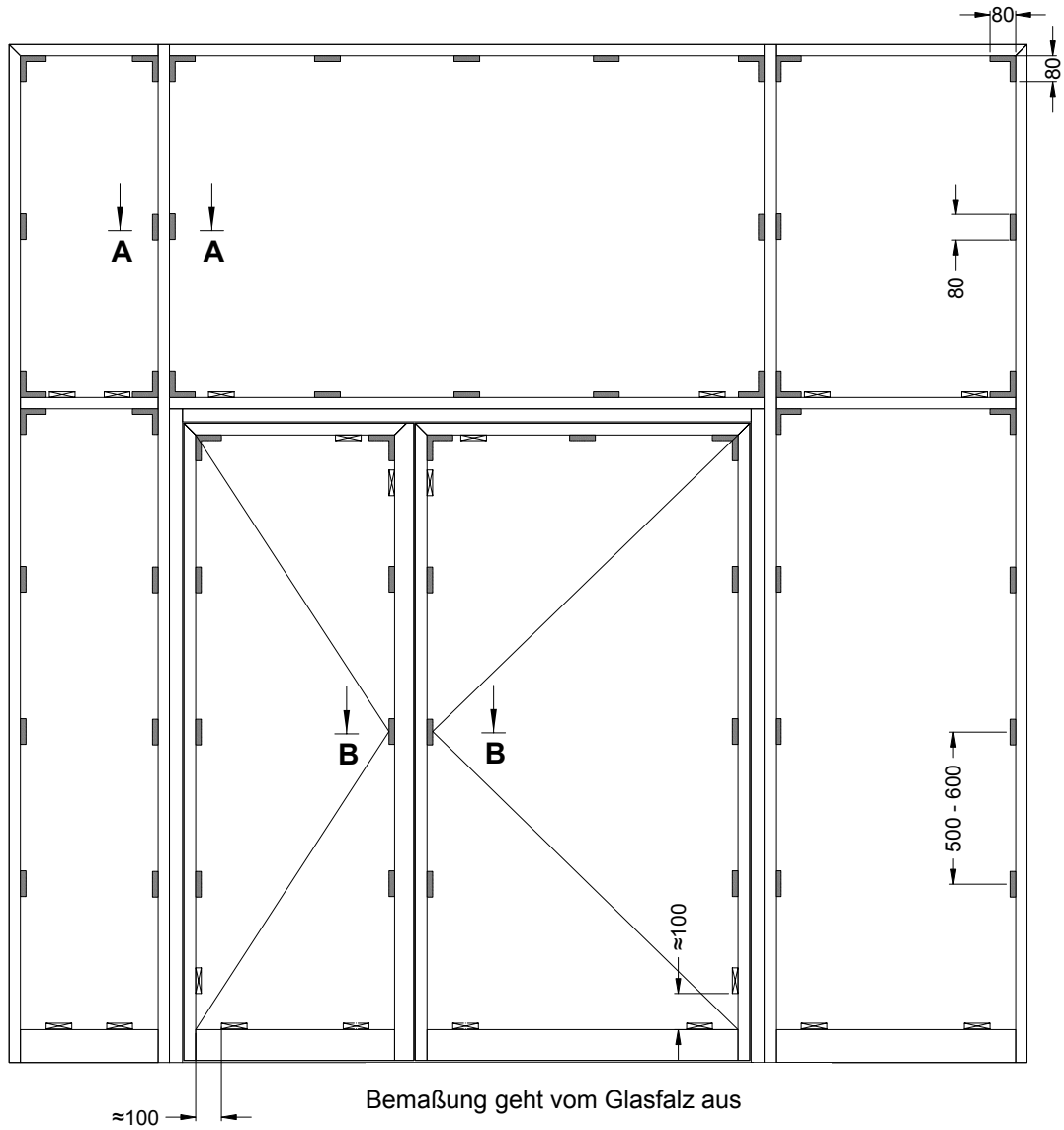
**
Bereich Schloßkasten
keine Glashalter

i INFORMATION

Bei T90-Türen mit Brandschutz ISO-Glas-, bzw. Brandschutz-Paneel-Füllung, sind nur „Schlösser mit oberer Verriegelung“ zulässig.

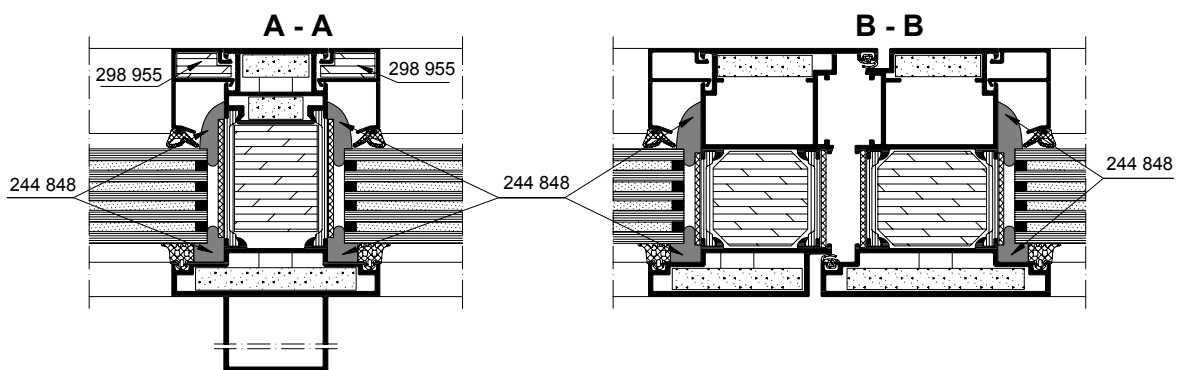
Der Einsatz von Firestop T90 ist in der Außenanwendung sowie in Feuchträumen nicht möglich!

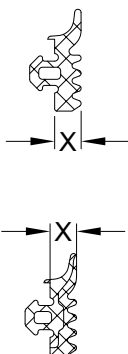
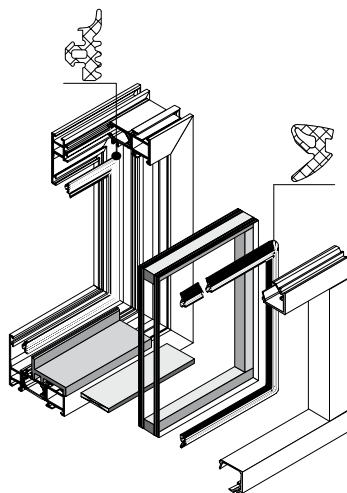
Verklebung von Contraflam 90-4 Glas



⊞ Tragklötze "Flammi 12"

— Einkomponent-Silikon-Dichtungsmasse 244 848



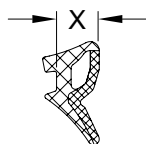
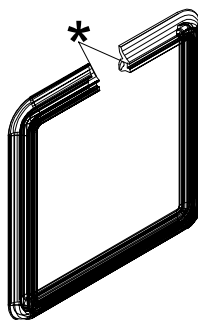


Glasanlagedichtung

für den Einsatz im äußeren Bereich.

(Verarbeitung mit Dichtungsschere 296 491 und Dichtungseinroller 296 518)

X	Kennfarbe	schwarz	grau		Dichtungsrahmen
mm				m	schwarz
3	grün	224 259	—	200	246 069
4	gelb	224 063	—	200	224 456
5	blau	224 267	—	100	246 074
6	schwarz	284 321	—	100	284 376
8	weiß	224 105	—	100	246 066
10	schwarz	224 205	—	100	246 068



Glasdichtung

für den Einsatz im inneren Bereich.

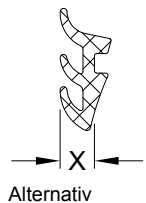
(Verarbeitung mit Dichtungseinroller 296 518)

X	Kennfarbe	schwarz	grau		Dichtungsrahmen
mm				m	
3 - 4	grün	284 824	—	100	-
5 - 6	blau	284 825	—	200	-
7 - 8	braun	284 826	—	100	-
9 - 10	rot	284 827	—	100	-



INFORMATION

* Beginnen Sie in der Mitte des oberen Verglasungsbereiches mit dem Einziehen der Dichtung. Nach erfolgter Montage Dichtungsenden mit Kleber 298 074 verkleben.

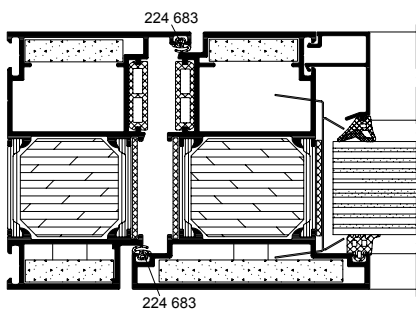


Glasdichtung

für den Einsatz im inneren Bereich aus EPDM.


(Verarbeitung mit Dichtungseinroller 296 518)

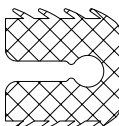
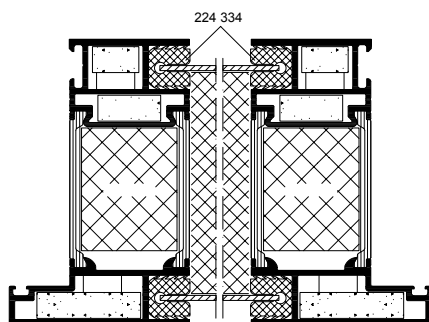
X	Kennfarbe	schwarz	grau		Dichtungsrahmen
mm				m	schwarz
3	grün	224 064	—	100	246 060
4	gelb	224 263	244 063	100	246 071
5	blau	224 065	244 064	200	224 470
6	schwarz	224 264	244 065	100	224 855
7	braun	224 066	244 066	100	224 540
8	weiß	224 265	244 067	100	246 073
9	rot	224 067	—	100	246 063



Anschlagdichtung


Anschlagdichtung für Türflügel, aus EPDM
(Verarbeitung mit Dichtungseinroller 293 565)

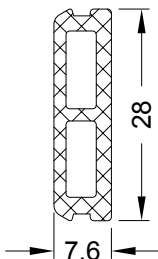
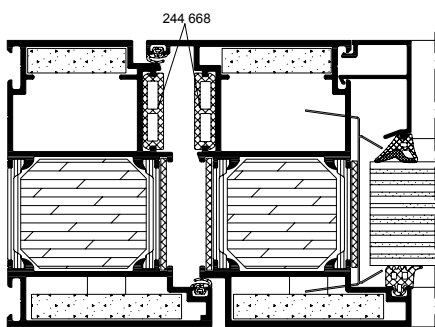
	Farbe	
		m
224 683	schwarz	200




für Anschlussbleche
2 mm dick

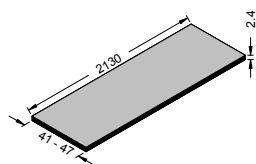
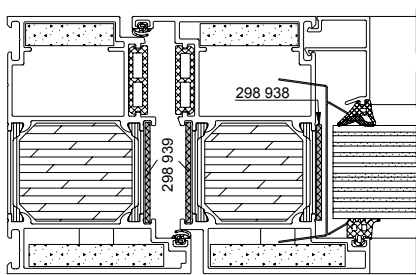
Blecheinlagedichtung

		
		m
224 334		40




Abdeckprofil aus EPDM

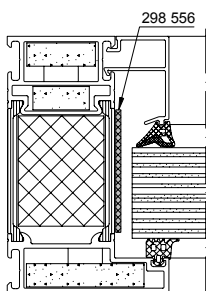
	Farbe	
		m
244 668	schwarz	50




Mit Selbstklebefolie,
für Glasfalzbereich

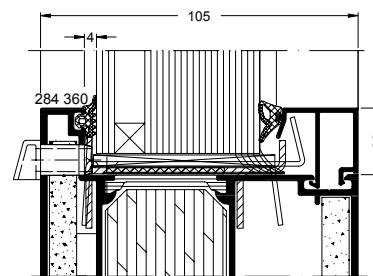
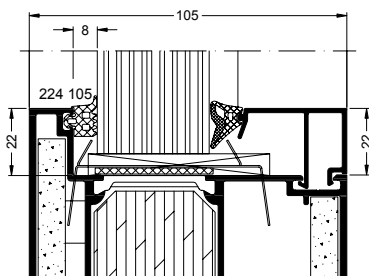
Dichtband


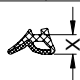
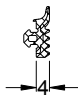
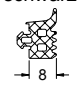
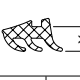
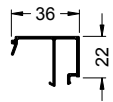
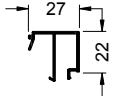
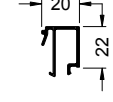
Abmessung		
mm		2130 mm
41 x 2,4	298 938	10
47 x 2,4	298 556	10



Einseitig beschichtet,
für Türfalzbereich

Abmessung		
mm		2130 mm
41 x 2,4	298 939	10

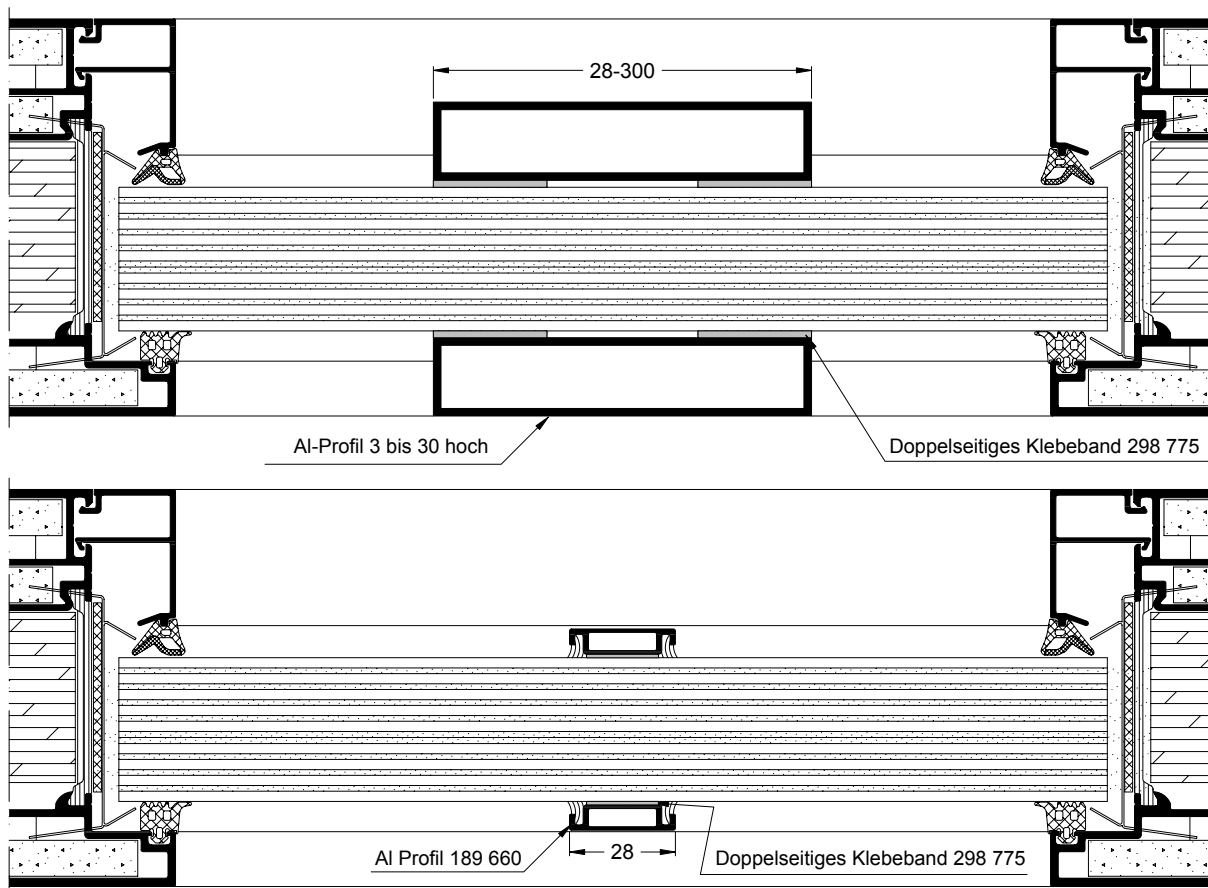


		Glasdichtung				Glasleisten		
außen	innen							
	Kennfarbe der Dichtung						 INFORMATION Gehen Sie bei der Ermittlung von Glasleiste und Dichtung vom Istmaß der Scheibe aus.	
	rot	braun	blau	grün				
								
	X = 9-10 mm	X = 7-8 mm	X = 5-6 mm	X = 3-4 mm				
	schwarz	284 827	284 826	284 825	284 824			
224 063 schwarz	grau	-	-	-	-			
	rot	weiß	braun	schwarz	blau	gelb		
								
	X = 9-10 mm	X = 8 mm	X = 7 mm	X = 6 mm	X = 5 mm	X = 4 mm		
	schwarz	224 067	224 265	224 066	224 264	224 065		224 263
	grau	-	244 067	244 066	244 065	244 064	244 063	
	Bautiefe	Glasdicke in mm						
224 063		41	42	43	44	45	46	 149 200
224 105		37	38	39	40	41	42	
224 063	105	50	51	52	53	54	55	 158 790
224 063		57	58	59	60	61	62	
224 105		53	54	55	56	57	58	 178 750

Geklebte Sprossen

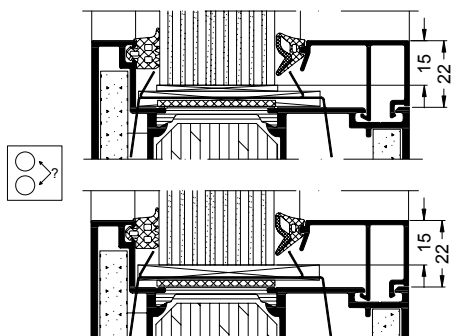
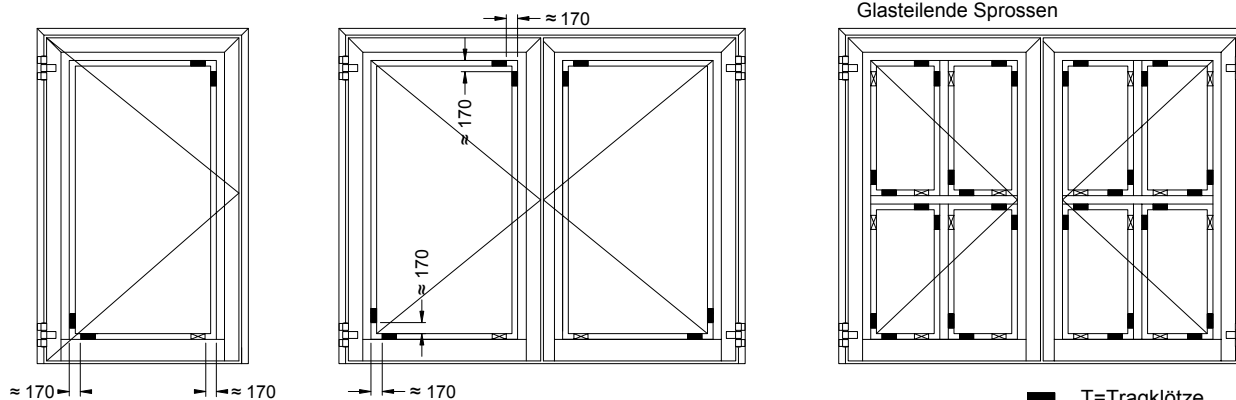
Sprossen dürfen waagrecht, senkrecht oder schräg in beliebiger Lage aufgeklebt werden.

Gilt nur für die Mono-Gläser Pyrostop 90-102 und Pyrostop 90-201 und Contraflam



Folien aus PVC oder PET mit einer Stärke $t \leq 0,5$ mm dürfen aufgeklebt werden.

Klotzungsrichtlinie



- Abstand zur Ecke etwa Klotzlänge. Klötze 100x60 mm ggf. auf Mindestbreite 40 mm gearbeitet.
- Klotzdicke: Falzspiel, wahlweise Falzspiel - Dichtband
- Klötze sind gegen Verrutschen ausreichend zu sichern, z.B. mit Silicon NN-Dichtungsmasse

Nur Schüco Verglasungsklotz verwenden
 (100/60/2) 298 718
 (100/60/3) 298 719
 (100/60/6) 298 720

Wartungsanleitung für ein- und zweiflügelige Schüco- Brandschutztüren nach DIN 4102 aus der Serie „Firestop T90“

Brandschutztüren sind selbstschließende, sicherheitstechnische Anlagen, deren Funktionsfähigkeit immer gewährleistet sein muß.

Der Bauherr/Betreiber ist für die Funktionsfähigkeit der Brandschutztüren verantwortlich.

Darum empfehlen wir, daß ein entsprechender Wartungsvertrag zwischen dem Bauherrn/Betreiber und einem autorisierten Fachbetrieb abgeschlossen wird. Für Feststellanlagen wird ein Wartungsvertrag vom Gesetzgeber vorgeschrieben.

Wartungsarbeiten sollten nach 50 000 Betätigungen oder einmal pro Jahr bzw. bei Störungen durchgeführt werden.

Der Ersatz mangelhafter Teile (Profil, Beschlag, Zubehör, Glas) darf nur von einem autorisierten Fachbetrieb durchgeführt werden.

Bei der Durchführung der Wartungsarbeiten müssen die Vorgaben der bauaufsichtlichen Zulassung (bei Rauchschutztüren des Prüfberichtes/Zeugnisses) beachtet werden.

1. Reinigung der Elemente, vor allem die beweglichen Teile und Funktionszonen.

2. Überprüfen aller Funktionen

- selbsttätiges Schließen (Schließfolgeregelung, Schließkraft)
- Antipanikfunktion
- Feststellanlagen (siehe Richtlinie vom DIBt)
- Schwellendichtung oder absenkbare Dichtung (Auslösung, Verpressung der Dichtung)
- Gängigkeit der Beschlagteile. (Schlösser, Elektrotüröffner, Türbänder, Türdrücker), Fetten der beweglichen Teile (außer Türbänder).
- Spalt zwischen Flügel und Blendrahmen (eventl. Türbänder nachstellen)
- Sicherungsbolzen im Bandbereich (fester Sitz).

3. Überprüfen der Dichtungen zwischen

- Flügelrahmen und Blendrahmen
- Glas und Flügelrahmen
- Blendrahmen und Baukörper
- ggf. Nachbessern oder Auswechseln der Dichtstoffe bzw. Dichtprofile.
- ggf. beschädigte Dichtbänder mit PVC (im Brandfall aufschäumende Baustoffe) austauschen.

4. Überprüfen des Glases durch Sichtkontrolle auf Einläufe und Sprünge.

de Originalanleitung